

CX28D



MINI KOPARKI

Seria D



Silnik D1703-M-DI-E4B

Moc silnika 18,2 kW - 24,7 hp

Masa robocza z zadaszeniem 2700 kg

Masa robocza z kabiną 2850 kg

SPECYFIKACJA

CX28D

SILNIK

Typ _____ KUBOTA D1703-M-DI-E4B - STAGE 5
 Maks. Moc (2200 obr./min) (kW/hp) _____ 18,2 - 24,7
 Pojemność skokowa (cm³) _____ 1647
 Liczba cylindrów (l.) _____ 3
 Chłodzenie _____ Ciecz
 Zużycie (l/h) _____ 3,5
 Alternator (V) _____ 12 (40 A)
 Akumulator V (Ah) _____ 12 (74)

UKŁAD HYDRAULICZNY

Rodzaj obrotu _____ Zamknięty system wykrywania obciążenia w środku z zaworem sterującym „Współdzielenie przepływu”
 Rodzaj pompy _____ 1 Pompa o zmiennej wydajności LS + 1 pompa zębata
 Pojemność skokowa pompy (cm³) _____ 48 + 5
 Wydajność pompy (l/min) _____ 105 + 10
 Maks. ciśnienie kalibracji obwodu (bar) _____ 250
 Układy pomocnicze (maks. ciśnienie):
 AUX 1 o jednostronnym lub obustronnym działaniu z priorytetem (l/min) _____ 50 - 200 bar
 AUX 2 o obustronnym działaniu (opcja) (l/min) _____ 35/20 - 250 bar

OBRÓT I PRĘDKOŚĆ JAZDY

Prędkość jazdy (dwie prędkości automatyczne) (km/h)
 Pierwszy: _____ 0 ÷ 2.5/drugi : 0 ÷ 4,6
 Prędkość obrotowa (obr./min) _____ 10

ELEMENTY STERUJĄCE

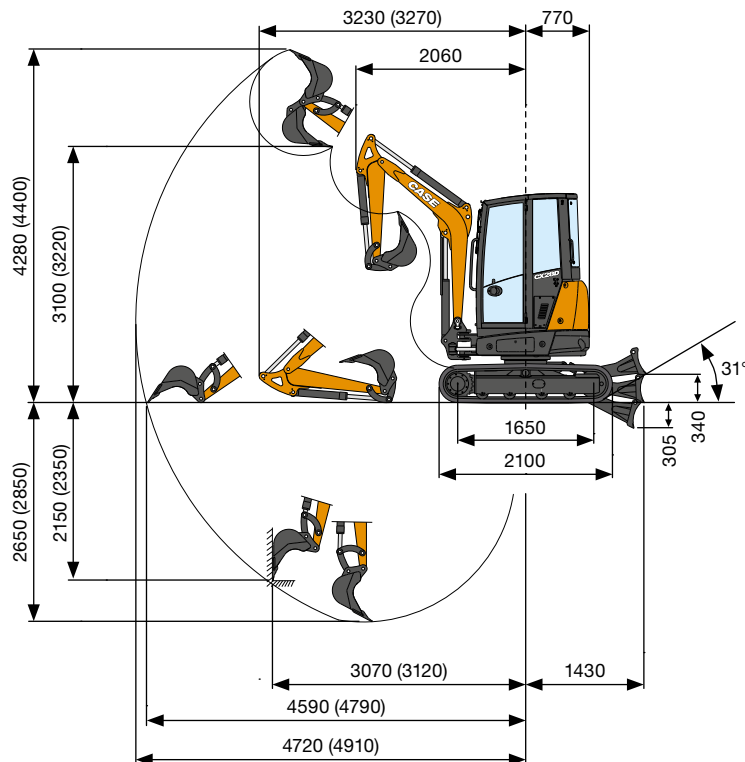
Wysięgnik, łyżka pogłębiarki
 łyżka i obrót wieży _____ 2 joysticki sterujące
 Ruchy gaśienic (w tym przeciwbrotowy) 2 dźwignie sterujące
 Lemiesz spycharki _____ dźwignia sterująca
 Priorytetowy układ pomocniczy z funkcją zatrzymania pozycji AUX 1
 (o jednostronnym lub obustronnym działaniu) _____ przełącznik elektroproporcjonalny na prawym joysticku
 Układ pomocniczy
 AUX 2 (o obustronnym działaniu) _____ przełącznik elektroproporcjonalny na lewym joysticku
 Obrót wysięgnika _____ przełącznik elektroproporcjonalny na lewym joysticku

MASA ROBOCZA

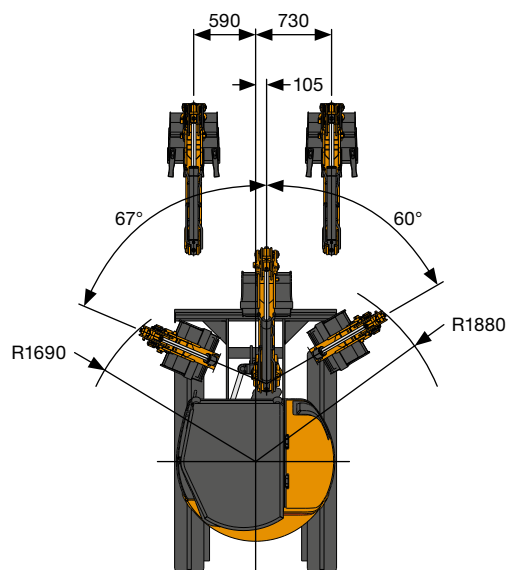
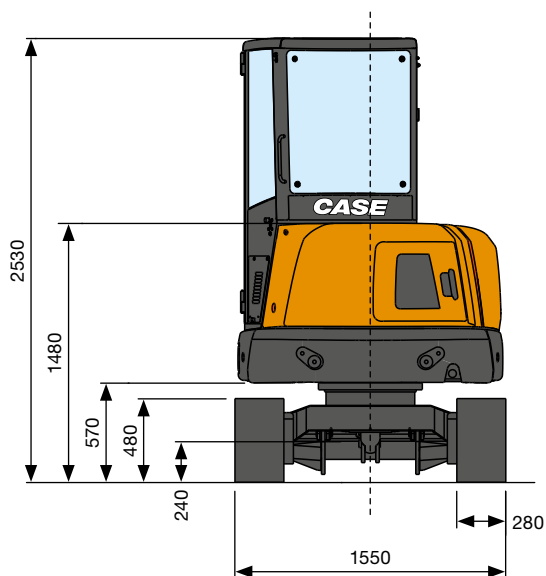
Masa robocza z zadaszeniem* (kg) _____ 2700
 Masa robocza z kabiną* (kg) _____ 2850
 *z gumowymi gaśnieniami

POJEMNOŚĆ OBWODU I ELEMENTÓW

Zbiornik paliwa (l) _____ 46
 Zbiornik oleju hydraulicznego (l) _____ 30
 Pojemność obwodu hydraulicznego (l) _____ 54
 Pojemność układu chłodzenia (l) _____ 7,5
 Olej silnikowy (l) _____ 7



OSIĄGI		Stand. ramię 1200 mm	Opc. ramię 1400 mm
Maks. głębokość kopania	mm	2650	2850
Maks. wysokość wsypu z zadaszeniem (z kabiną)	mm	3100	3220
Siła odspajania łyżki	daN		3500
Siła odspajania ramienia ISO 6015	daN		1750
Siła pociągowa	daN		3400
Nacisk na podłoże z gumowymi gaśnieniami i zadaszeniem (z kabiną)	kg/cm ²	0,29 (0,31)	
Maks. nachylenie		60% - 30°	



WYMIARY OGÓLNE

Maksymalna szerokość	mm	1550
Całkowita wysokość	mm	2530
Szerokość gąsienic	mm	280
Tylny promień obrotu	mm	770
Standardowa długość ramienia kopiącego (opcja)	mm	1200 (1400)
Liczba krążków (na stronę)	nr	4/1

UDŹWIG CX28D

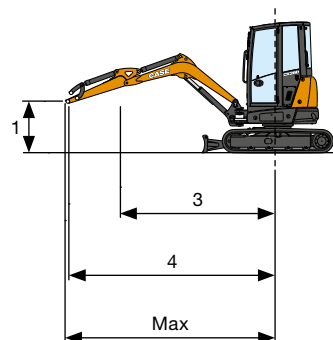
Ramię otwierające od środka obrotu (m)
 Udźwig (kg) na wysokości 1,0 m

UDŹWIG	3	4	Maks.
Przedni i obniżony lemiesz spycharki	890*	680*	670*
Przedni i podniesiony lemiesz spycharki	600	390	380
Boczne, otwarte podwozie	420	280	270

* Wskazuje limit obciążenia hydraulicznego.

Udźwig jest zgodny z normą ISO 10567 i nie przekracza 75% obciążenia przewracającego statycznego lub 87% hydraulicznego udźwigu maszyny.

Standardowa tyżka pogłębiarki L = 1200 mm
 (Opcjonalna tyżka pogłębiarki L = 1400 mm)



STANDARD I WYPOSAŻENIE OPCJONALNE

WYPOSAŻENIE STANDARDOWE

- + Kabina/zadaszenie przechylne (ROP/TOPS - FOPS Poziom 1)
- + Automagiczne oświetlenie wnętrza
- + Gniazdko elektryczne na dachu dla obrotowej lampy ostrzegawczej
- + Spryskiwacz szyb przednich
- + Lusterka wsteczne (lewe, prawe)
- + Fotel materiałowy z zawieszeniem mechanicznym (kabina)
- + Fotel winylowy z zawieszeniem mechanicznym (zadaszenie)
- + Ramię standardowe
- + Zabezpieczenie cylindra lemieszki spycharki i cylindra podnoszenia wysięgnika
- + Standardowa przeciwwaga

- + Filtr powietrza z zaworem spustowym i elektrycznym wskaźnikiem zapobiegania zatkaniam
- + Joysticki hydrauliczne ze wspomaganiami z elektrohydraulicznym sterowaniem proporcjonalnym
- + Proporcjonalne elektrohydrauliczne sterowanie obrotem
- + Pierwszy obwód pomocniczy (AUX1) z elektrohydraulicznym sterowaniem proporcjonalnym
- + Mechaniczne ustawienie maksymalnego natężenia przepływu obwodu AUX1
- + Mechaniczny rozdzielacz między AUX1 jednostronnego i obustronnego działania
- + 2 prędkości jazdy z automatyczną

- redukcją biegu (z drugiego na pierwszy bieg, jeśli potrzebna jest większa przyczepność) i automatyczną zmianą biegu na wyższy, jeśli to konieczne
- + Gumowe gąsienice
- + Standardowy lemieszki spycharki
- + Instrukcja operatora
- + Kluczyk zapłonu, który otwiera każdy zamek w maszynie
- + Standardowe światła robocze LED (wysięgnik)
- + Odłącznik akumulatora
- + Pompa o zmiennej objętości
- + Standardowy olej hydrauliczny i środki smarne

WYPOSAŻENIE OPCJONALNE

- + System klimatyzacji i ogrzewania
- + Radio DAB, Bluetooth, USB, karta pamięci SD/SDHC, wejście audio (tylko kabina)
- + Ochrona przed kradzieżą
- + Fotel materiałowy z zawieszeniem pneumatycznym (kabina)
- + Alarm jazdy
- + Ramię długie
- + Dodatkowa przeciwwaga
- + Elektryczna pompa do uzupełniania paliwa
- + Regulacja maksymalnego natężenia przepływu obwodu AUX1 potencjometrem
- + Drugi obwód pomocniczy (AUX2) z elektrohydraulicznym sterowaniem proporcjonalnym

- + Trzeci obwód pomocniczy (AUX3) z elektrohydraulicznym sterowaniem proporcjonalnym
- + Zasilanie chwytaka (AUX3 z rozdzielaczem przepływu z cylindra łyżki)
- + Bezpośredni drenaż do zbiornika
- + Zawory blokujące na cylindrze lemieszki spycharki
- + Zestaw do obsługi obiektów (zawory blokujące na wysięgniku i ramieniu, hak do podnoszenia i schemat obciążenia)
- + Elektroniczne sterowanie proporcjonalne OBR./MIN z funkcją „Auto-Idle”
- + Stalowe gąsienice
- + Pływająca spycharka

- + Dodatkowe światła robocze LED (kabina przednia i tylna)
- + Światło ostrzegawczo-sygnalizacyjne
- + Case Sitewatch
- + Biodegradacyjny olej hydrauliczny i środki smarne
- + Scentralizowane automatyczne smarowanie
- + Zasilanie o wysokim przepływie (np. dla Mulcher): maksymalny stały przepływ oleju 31 l/min przy 180 bar
- + Przyłącze do szybko-złączki hydraulicznej (jednostronnego i obustronnego działania)
- + Szybkozłączki mechaniczne i hydrauliczne
- + Łyżki

ROZWIĄZANIA CASE POSPRZEDAŻOWE

- + Górna kratka ochronna (FOPS poziom 2)
- + Kratka ochronna przednia (Poziom 2)
- + Zabezpieczenie cylindra łyżki i cylindra ramienia

- + Zmiana modelu ISO-SAE
- + Podkładki gumowe do stalowych gąsienic
- + Szeroka gama osprzętu

- + Pełna gama szybkozłączek mechanicznych i hydraulicznych
- + Pełna gama łyżek

CNH Industrial
Deutschland GmbH
Case Baumaschinen
Benzstr. 1-3 - D-74076 Heilbronn
DEUTSCHLAND

CNH Industrial
Maquinaria Spain, S.A.
Avenida Aragón 402
28022 Madrid - ESPAÑA

CNH Industrial France, S.A.
16-18 Rue des Rochettes
91150 Morigny-Champigny
FRANCE

CNH Industrial Italia Spa
via Plava, 80
10135 Torino
ITALIA

CNH INDUSTRIAL Polska Sp. z o.o.
ul. Otolńska 25
09-407 Płock
Polska / Poland

CASE Construction Equipment
Cranes Farm Rd
Basildon - SS14 3AD
UNITED KINGDOM

UWAGA: Wyposażenie standardowe i opcjonalne może różnić się w zależności od potrzeb i wymogów prawnych danego kraju. Maszyny przedstawione na ilustracjach mogą zawierać wyposażenie opcjonalne. W razie wszelkich wątpliwości należy się skontaktować z Dealerem CASE. Ponadto, firma CNH Industrial zastrzega sobie prawo do wprowadzenia zmian w specyfikacji maszyn z wykluczeniem wszelkich zobowiązań wynikających z wprowadzenia tego typu zmian.

Spełnia wymogi dyrektywy maszynowej 2006/42/WE

CASECE.COM
00800-2273-7373

Połączenie z telefonu stacjonarnego jest bezpłatne. Należy sprawdzić u swojego operatora sieci komórkowej, czy naliczone będą opłaty przy połączeniu z telefonu komórkowego.