



**CASE**  
CONSTRUCTION

**STAGE V SERII SV**

# KOPARKO-ŁADOWARKI



580SV | 590SV | 695SV

# TROCHE HISTORII



**1842**

Powstaje CASE.

**1869**

Pierwsza przenośna maszyna parowa CASE'a - narodziny budownictwa drogowego!

**1957**

CASE produkuje pierwszą w historii zmontowaną fabrycznie koparko-ładowarkę.

**1959**

Koparko-ładowarka CASE 420 to pierwszy model z silnikiem Diesla.

**1964**

CASE jest pierwszym producentem, który opracował wysuwane koparkowe ramię teleskopowe - opatentowane CASE Extendahoe.

**1999**

CASE jako pierwszy oferuje przekładnię Powershift w koparko-ładowarce.

**2000**

CASE jako pierwszy oferuje w koparko-ładowarce zintegrowane w ramieniu kopiącym szybkozłazcze koparkowe.

**2001**

Koparko-ładowarki serii CASE M znalazły się na liście 100 najlepszych produktów magazynu „Construction Equipment”.

**2005**

CASE produkuje swoją 500-tysięczną koparko-ładowarkę.

**2012**

CASE spełnia normy emisji spalin Tier 4, zapewniając jednocześnie najlepszą w swojej klasie siłę odpajania i udźwig.

**2016**

Oferta koparko-ładowarek CASE zostaje poszerzona o opcje silowników w układzie „In-Line” i ramion ładowarkowych prostych (tzw. SLA – straight loading arms).

**2017**

CASE wprowadza koparko-ładowarkę spełniającą normę emisji spalin Tier 4 Final o bogatych możliwościach konfiguracyjnych.

**2019**

Kamień milowy 60. roku. Tworzenie przyszłości.

**2020**

CASE prezentuje w Ameryce Północnej pierwszą w branży w pełni elektryczną koparko-ładowarkę (model 580 EV).

**2021**

CASE wprowadza koparko-ładowarki spełniające wymogi normy Stage V, wyposażone w zupełnie nowąabinę, podnoszącą komfort operatora na wyższy poziom.

# KOPARKO-ŁADOWARKI SERII SV DZIEDZICTWO

## KOPARKO-ŁADOWARKI CASE

### *Pierwowzór, gotowy na wszystko*

Od wprowadzenia na rynek pierwszej zmontowanej fabrycznie koparko-ładowarki w 1957 roku, CASE od zawsze był faworytem w branży koparko-ładowarek.

Zbudowaliśmy silne dziedzictwo pionierskich rozwiązań w branży, bazując na najlepszych w swojej klasie osiągnięciach i komponentach, niezwykle niezawodnej i sprawdzonej technologii oraz rozwiązaniach zwiększających wydajność.

Nic więc dziwnego, że w obliczu wyzwania, jakim jest spełnienie przepisów dotyczących emisji spalin normy Stage V, zrobiliśmy to „na sposób CASE'a”.

- + Nie zaakceptowaliśmy żadnych kompromisów w zakresie osiągnięci: nowy 3,6-litrowy silnik FPT o normie Stage V zachowuje tę samą, najlepszą w swojej klasie, gęstość mocy i momentu obrotowego, co jego poprzednik o normie emisji spalin Stage IV.
- + Razem z FPT skonstruowaliśmy system obróbki końcowej spalin specjalnie dostosowany do zastosowań w koparko-ładowarkach, ponieważ znamy je na wylot!

I nie ograniczaliśmy naszych wysiłków do mocy i wydajności: dzięki serii SV przenieśliśmy komfort operatora na wyższy poziom!

- + Nowa kabina jest szersza, aby zapewnić operatorowi więcej miejsca.
- + Nowa kabina jest bardziej ergonomiczna.
- + Nowa kabina ma zupełnie nowy styl wewnątrz i na zewnątrz.

Teraz nadszedł czas, aby poprawić wrażenia naszych Klientów dzięki NOWYM KOPARKO-ŁADOWARKOM SERII SV.



# KOPARKO-ŁADOWARKI SERII SV

## KOMFORT OPERATORA NA WYŻSZYM POZIOMIE



### NOWA, SZERSZA KABINA

#### CECHY

- + **NOWE** odświeżone wnętrze i wygląd zewnętrzny
- + **NOWA** konstrukcja konsoli przedniej i bocznej lewej
- + **NOWA** doskonała dla operatora przestronność wnętrza kabiny
- + **NOWOŚĆ** poziom hałasu zmniejszony do 74dB
- + **NOWY** układ przełączników i elementów sterujących
- + **NOWOŚĆ** regulacja kolumn joysticków koparkowych
- + **NOWOŚĆ** - najlepsza w swojej klasie ilość miejsca do przechowywania:  
4 razy większa niż kabina serii ST, a w tym:  
2 zamykane schowki, 2 uchwyty na butelki/kubki, chłodziarka i 4 otwarte tacki do przechowywania przedmiotów
- + **NOWOŚĆ** - doskonała widoczność 360 °
- + Fotel klasy 'king-size': opcja fotela 'super deluxe' z zawieszeniem pneumatycznym gwarantuje wygodę
- + Wydajna klimatyzacja i w pełni otwierane na oścież szyby boczne przednie i tylne

#### KORZYŚCI

- Większy komfort operatora i lepsza ergonomia środowiska pracy
- Doskonała dostępność przy wsiadaniu do kabiny
- Dużo przestrzeni na kolana i stopy podczas obracania fotela z pozycji ładowarki do pozycji koparki
- Ciche miejsce do pracy!
- Łatwy dostęp do wszystkich kluczowych elementów sterujących wewnątrz kabiny, zarówno w pozycji ładowarkowej jak i koparkowej fotela operatora.
- Lepsza ergonomia wnętrza
- Miejsce do przechowywania wszelkich przedmiotów osobistych jak i do przechowywania jedzenia i napojów
- Większa produktywność i bezpieczeństwo w miejscu pracy na budowie czy też na ulicy
- Pełna regulacja wysokości, odcinka lędźwiowego i podłokietników oraz ogrzewanie siedziska
- Doskonała wentylacja kabiny

### CECHY KABINY ZAPEWNIAJĄCE BARDZIEJ PRZYJEMNY I BEZPIECZNY DZIEŃ PRACY

#### CECHY

- + **NOWA** opcja radia Bluetooth
- + **NOWA** opcja prędkościomierza
- + **NOWA** 2-biegowa wycieraczka
- + **NOWY** przełącznik wyboru kierunku jazdy (F-N-R) na dźwigni ładowarki
- + **NOWOŚĆ** - Przełącznik suwakowy na joystickach koparkowych
- + **NOWY** uchwyt na telefon komórkowy
- + **NOWE** porty 12V i USB
- + **NOWY** system antykradzieżowy
- + 10 opcjonalnych świateł roboczych LED

#### KORZYŚCI

- Umieszczony na prawym słupku, łatwy dostęp w każdej pozycji
- Umieszczony na przedniej konsoli, większe bezpieczeństwo podczas jazdy
- Lepsza widoczność podczas jazdy w deszczowych/śnieżnych warunkach
- Łatwa zmiana kierunku jazdy podczas prac ładowarką
- Szybkie i precyzyjne wysuwanie ramienia kopiącego
- Umieszczony na prawym słupku, łatwy dostęp w każdej pozycji / kierunku fotela
- Dogodnie umieszczone na prawej konsoli
- Święty spokój
- Twoje pole pracy po zmroku będzie tak doświetlone jak nigdy przedtem

# KOPARKO-ŁADOWARKI SERII SV

## ZRÓWNOWAŻONA WYDAJNOŚĆ



### MOCNA JAK ZAWSZE!

Pomimo surowych wymagań dotyczących emisji spalin w normie Stage V, nie zaakceptowaliśmy żadnych kompromisów w zakresie wydajności maszyny!

**NOWY** wysokoprężny silnik FPT Stage V o pojemności 3,6 l utrzymuje tę samą (w relacji do poprzedniej jednostki napędowej Stage IV), najlepszą w swojej klasie charakterystykę mocy i momentu obrotowego w optymalnym zakresie obrotów silnika.

### F36

3,6 litra pojemności; 4 cylindry  
16-to zaworowy; wtrysk Common Rail

Compact Hi-eSCR2



### NISKA EMISJA SPALIN

+ **NOWY** 3,6-litrowy silnik FPT radykalnie zmniejsza emisję spalin, spełniając rygorystyczne wymagania normy Stage V bez pogorszenia wyniku zużycia paliwa czy konsumpcji płynu AdBlue w porównaniu do normy Stage IV

+ **NOWY** kompaktowy system Hi-eSCR2 do obróbki końcowej spalin zaprojektowany specjalnie z FPT do zastosowań w koparko-ładowarkach

+ **NOWY** tryb ECO jest standardem we wszystkich jednostkach i zapewnia 10% oszczędności w zużyciu paliwa

+ Przyjazny dla środowiska!!

- **NOWY** tryb 'Auto Engine Shutdown' to automatyczne wyłączenie silnika, gdy maszyna jest nieaktywna dłużej niż 3 minuty

- **NOWY** tryb 'Auto Idle' to automatyczny powrót prędkości silnika do obrotów biegu jałowego, gdy maszyna jest nieaktywna dłużej niż 5 sekund

- W pełni kompatybilny z olejem napędowym HVO  
- Dostępna opcja smarów biodegradowalnych



### BEZPIECZNA, ŁATWA I NISKOKOSZTOWA KONSERWACJA MASZINY

+ Wszystkie najważniejsze punkty serwisowe silnika umieszczone po jednej stronie maszyny; wszystkie bezpieczniki i przekaźniki maszyny umieszczone w dogodnym miejscu wewnątrz kabiny dla ułatwienia i przyspieszenia czynności konserwacyjnych

+ Bezobsługowy układ oczyszczania spalin w celu obniżenia kosztów operacyjnych i maksymalizacji czasu pracy maszyny

+ Minimalne koszty eksploatacji z interwałem wymiany oleju silnikowego **co 500 motogodzin** oraz sprawny **układ recyrkulacji spalin (EGR) o niewielkiej ilości dopalanych ponownie spalin (<10%)**

+ **Funkcja ochronnego automatycznego wyłączenia silnika** wyłączy silnik, gdy jakiś najbardziej krytyczny parametry właściwej pracy silnika lub skrzyni biegów zbyt długo będzie poza właściwymi warunkami pracy. Kolejne rozwiązanie, które minimalizuje nieprzewidziane koszty konserwacji i utrzymania!



# KOPARKO-ŁADOWARKI SERII SV

## WSZECHSTRONNOŚĆ DLA WYSOKIEJ WYDAJNOŚCI



### CZEŚĆ KOPARKOWA TYPU 'CASE DNA'

- + Wyjątkowe rozwiązanie z wysuwaną zewnętrzną częścią ramienia koparkowego - wszystkie elementy maszyny stykające się bezpośrednio z glebą są chronione przed uderzeniami i gromadzeniem się materiału, w którym pracuje maszyna.
- + Optymalny profil krzywizny wysięgnika głównego zapewnia większą zdolność kopania i ułatwia załadunek ciężarówki.
- + Niski profil ułatwiający transport.
- + Opatentowane hydrauliczne szybkozłącze CASE DNA zintegrowane wewnątrz końcówki ramienia kopiącego umożliwia wymianę osprzętu koparki z kabiny za pomocą prostego przełącznika, zachowując jednocześnie siły zrywające, tak jakby osprzęt kopiący był zamocowany bezpośrednio do ramienia.
- + Dodatkowe zęby na ramieniu dla pewnego chwytania i podnoszenia obiektów zapartych pomiędzy łyżką a ramieniem.
- + Wytłumienie ruchu siłownika skrętu wysięgnika na boki w przypadku wychylenia go do pozycji skrajnej zapewnia precyzyjną pracę koparką i większy komfort dla operatora (opcja 'swing dampening').

### RAMIONA ŁADOWARKOWE TYPU 'TOOL CARRIER'

- + **NOWOŚĆ** - szybkozłącze hydrauliczne do łatwej i szybkiej wymiany osprzętu na części ładowarkowej.
- + Doskonały udźwig ramion w połączeniu z podnoszeniem równoległym zapewniają większą wydajność pracy ładowarką.



### CZEŚĆ KOPARKOWA TYPU 'IN-LINE'

- + Doskonała widoczność dzięki węższej ramie.
- + Wysoka odporność na naprężenia dzięki równomiernemu rozłożeniu sił wzdłuż wysięgnika.
- + **NOWE** szybkozłącze hydrauliczne do łatwej i szybkiej wymiany osprzętu koparkowego.
- + Wytłumienie siłownika skrętu wysięgnika na boki w przypadku wychylenia go do pozycji skrajnej zapewnia precyzyjną pracę koparką i większy komfort dla operatora (opcja 'swing dampening').

### RAMIONA ŁADOWARKOWE PROSTE

- + Wysoki zasięg i parametr udźwigu - idealne rozwiązanie dla profesjonalistów, którzy potrzebują szczególnie wysokiego punktu zrzutu.
- + Prosta konstrukcja zapewnia doskonałą widoczność i niskie koszty konserwacji.
- + Funkcja zapobiegająca przewróceniu utrzymuje łyżkę w prawidłowej pozycji podczas podnoszenia ładunku, bez ryzyka rozsypania się materiału.



# GŁÓWNE POWODY ABY WYBRAĆ NOWĄ SERIĘ SV

## PRODUKTYWNOŚĆ / WYDAJNOŚĆ

- + Najlepsza w swojej klasie moc i moment obrotowy silnika
- + Przewodząca w branży wydajność podnoszenia, załadunku i kopania; doskonałe parametry pracy i osiągi ramion ładowarkowych jak i ramienia koparkowego
- + **NOWY** przełącznik wyboru kierunku jazdy (F-N-R) umieszczony na dźwigni ładowarkowej dla łatwej i wygodnej zmiany kierunku podczas prac załadunkowych
- + **NOWY** przełącznik suwakowy na joystickach koparkowych do szybkiego i precyzyjnego wysuwania ramienia teleskopowego koparki
- + Chronione elementy części koparkowej dzięki unikatowej konstrukcji wysięgnika i ramienia koparkowego typu 'Case DNA'
- + Opatentowane szybkozłączce hydrauliczne zintegrowane z ramieniem kopającym typu 'CASE DNA'
- + Hydrauliczny przesuw boczny wysięgnika koparkowego umożliwia łatwą i szybką zmianę pozycji koparki w każdych warunkach pracy, jednocześnie chroniąc wszystkie rodzaje podłoża.

## KOMFORT

- + **NOWA** kabina, doskonale przestronna dla wygody operatora
- + **NOWE** opcjonalne radio Bluetooth i prędkościomierz, dla przyjemniejszego i bezpieczniejszego dnia pracy w maszynie
- + **NOWA** doskonała widoczność zapewniająca wydajną i bezpieczną pracę zarówno na części ładowarkowej jak i części koparkowej.
- + **NOWA**, przewodząca w branży pojemność łączna schowków w kabinie
- + W pełni otwierane szyby boczne przednie i tylne zapewniające doskonałą wentylację kabiny
- + 10 świateł roboczych LED - doświetlona praca nawet w najciemniejszych warunkach otoczenia.

## CAŁKOWITY KOSZT POSIADANIA (TCO)

- + **NOWOŚĆ** - Silnik FPT Stage V o pojemności 3,6 litra znacznie zmniejsza emisję spalin przy takim samym zużyciu paliwa jak silnik Stage IV oraz zapewnia niskie koszty eksploatacji

- + **NOWY** tryb ECO jest standardem we wszystkich jednostkach - zapewnia 10% oszczędności w zużyciu paliwa
- + **NOWY** tryb automatycznego wyłączenia silnika oraz tryb automatycznego powrotu do obrotów biegu jałowego. Dzięki obu tym trybom możesz jednocześnie oszczędzać paliwo i być przyjaznym dla środowiska
- + Pompa wielotłoczkowa o zmiennej wydajności zmniejsza zużycie, dostarczając olej tylko w razie potrzeby
- + Pochodzenie od pioniera branży koparko-ładowarek oznacza nie tylko bogate dziedzictwo, ale także sprawdzoną technologię i najlepszych w swojej klasie dostawców. Przekłada się to na wysoką niezawodność, dłuższy czas pracy bez przestojów, większą produktywność i niższe koszty konserwacji.

## ROZWIĄZANIA SERWISOWE DLA PEŁNEJ OCHRONY SPRZĘTU I SPOKOJU WŁAŚCICIELA

- + **CASE** SiteWatch™ ułatwia zarządzanie flotą, pomagając poprawić wydajność i rentowność maszyn
- + **NOWY** CASE SiteConnect umożliwia Twojemu Dealerowi aktywne zarządzanie Twoją maszyną, celem zwiększenia jej czasu bezawaryjnej pracy
- + **NOWA** przedłużona gwarancja CASE Protect i planowana konserwacja CASE Care zapewniają spokój ducha



# KOPARKO-ŁADOWARKI SERII SV

## ROZWIĄZANIA SERWISOWE CASE



**CASE Service Solutions to pakiet usług 360°**, który obejmuje różne wymiary Twojego doświadczenia z maszynami CASE, aby zwiększyć produktywność i zmaksymalizować czas pracy maszyny bez jej przestoju.

Obejmuje ona naszą ofertę usług połączonych: **CASE SiteWatch™**, kompletne narzędzie do zarządzania flotą, pomaga zabezpieczyć flotę i dostarczać cenne informacje o maszynie, aby poprawić wydajność i rentowność. **CASE SiteConnect** umożliwia Twojemu Dealerowi aktywne wspieranie Twojej maszyny i zwiększanie jej czasu bezawaryjnej pracy. To także pełen spokój ducha dzięki **CASE Protect**, naszemu programowi rozszerzonej gwarancji oraz **CASE Care**, planowej konserwacji dla Klientów CASE. Oferujemy również **CASE Fluid Analysis** (analizę płynów eksploatacyjnych maszyny), aby zapobiec poważnym awariom, zmaksymalizować niezawodność maszyny i przedłużyć jej żywotność.

Innymi słowy, **rozwiązania serwisowe CASE** utrzymają sprzęt w najlepszym stanie technicznym z maksymalizacją czasu bezawaryjnej pracy, bez nieoczekiwanych kosztów, za to ze zoptymalizowaną rentownością!

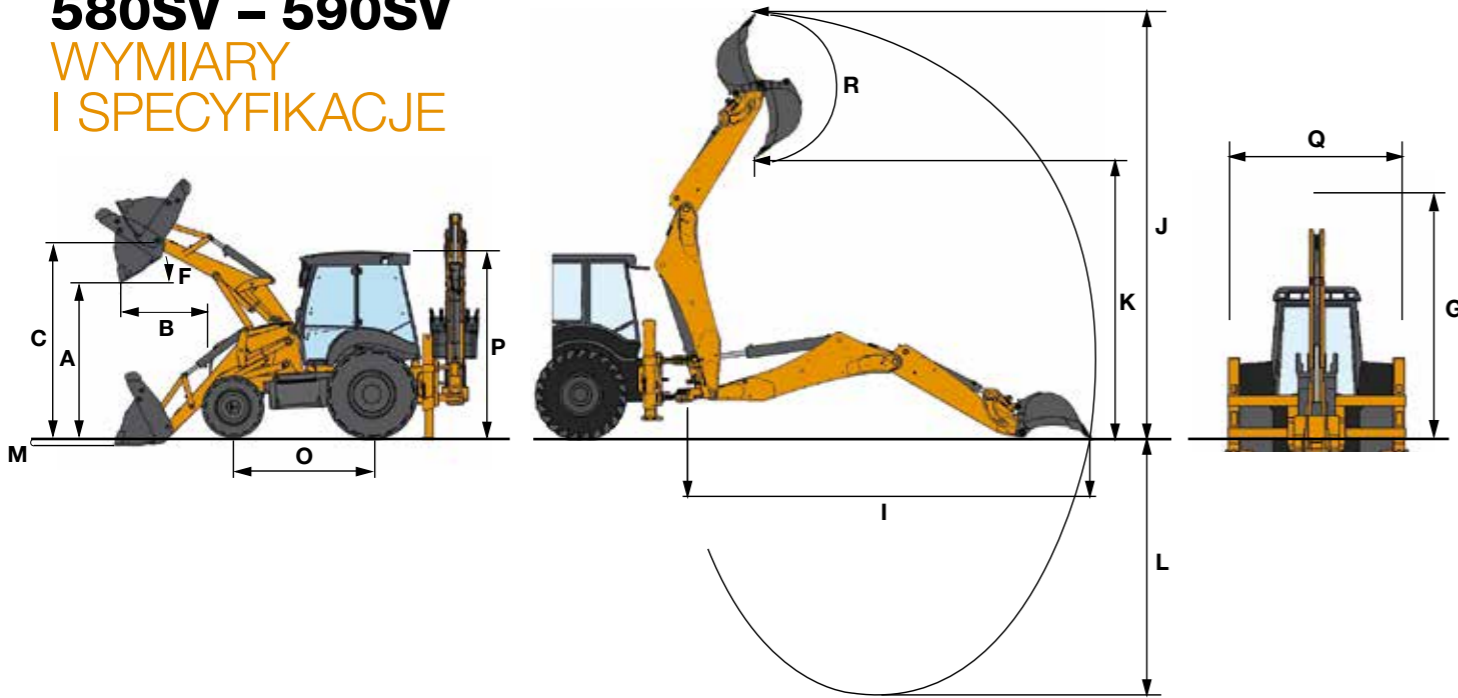
# 580SV – 590SV – 695SV

## PODSTAWOWE SPECYFIKACJE

SPECYFIKACJA	580SV	590SV	695SV
<b>SILNIK</b>	FPT F5C - F5MGL413B		FPT F5C - F5MGL413A
Marka i model	FPT F5C - F5MGL413B		FPT F5C - F5MGL413A
System wtrysku	Szyrna Common Rail		
Poziom emisji spalin	Stage V		
liczba cylindrów	4		
Średnica / Skok	102 mm x 110 mm		
Pojemność / Współczynnik kompresji	3,6 litra / 17 do 1		
Moc znamionowa silnika (ISO 14396)	72 KW (97 KM) przy 2200 obr./min		82 KW (110 KM) przy 2200 obr./min
Maksymalna moc netto	84 KW (112 KM) przy 2000 obr./min		89 KW (119 KM) przy 1900 obr./min
Maksymalny moment obrotowy (ISO 14396)	453 Nm przy 1400 obr./min		460 Nm przy 1400 obr./min
Prędkości obrotowa silnika	2200 obr./min. (prędkość znamionowa przy pełnym obciążeniu silnika) / 900-1000 obr./min (niska prędkość bez obciążenia)		
<b>SKRZYŃNIA BIEGÓW</b>	4WD		
Typ	PowerShuttle	PowerShift	PowerShuttle
Model	Carraro TLB1 PB 4WD	Carraro TLB2 MPB 4WD	Carraro TLB1 PB 4WD
Prędkości jazdy do przodu	6 - 10 - 21 - 40 (km/h)		7 - 11 - 24 - 40 (km/h)
Prędkości jazdy do tyłu	7 - 12 - 26 - 47 (km/h)		8 - 13 - 29 (km/h)
<b>MOST PRZEDNI</b>	4WD - 4WS		
Model	4WD Heavy duty		4WD with limited slip differential
Wychylenie	+/- 11°		+/- 8°
<b>MOST TYLNY</b>	PowerShift		
Model	Carraro TLB1 PB 4WD	Carraro TLB2 MPB 4WD	Carraro TLB2 MPB 4WD
Prędkości jazdy do przodu	6 - 10 - 21 - 40 (km/h)		7 - 11 - 24 - 40 (km/h)
Prędkości jazdy do tyłu	7 - 12 - 26 - 47 (km/h)		8 - 13 - 29 (km/h)
<b>HAMULCE</b>	Carraro 28.44FR z blokadą mechanizmu różnicowego		Carraro 28.50 z blokadą mechanizmu różnicowego
Model	Carraro 28.44FR z blokadą mechanizmu różnicowego		Carraro 26.43 z mechanizmem różnicowym o ograniczonym poślizgu
Hamulec główny	Hydrauliczna obsługa pedałem, 2 tarcze na stronę		Hydrauliczna obsługa pedałem, 3 tarcze na stronę
Hamulce postojowe	uruchamiany mechanicznie		
<b>OPONY</b>	Carraro 26.43 z mechanizmem różnicowym o ograniczonym poślizgu		
Z przodu	18"	20"	18"
Z tyłu	26" lub 28"	30"	26" lub 28"
<b>UKŁAD KIEROWNICZY</b>	20"		
Rodzaj	Wspomaganie kierownicy		
Ciśnienie w układzie/Pojemność	180 barów / 160 cm³		
Promień skrętu 4WD (promień zewnętrzny)	Z 18-calowymi oponami: 4300 mm z wyłączonymi hamulcami 3600 mm z włączonymi hamulcami		Z 28-calowymi oponami: 8180 mm w trybie 2WS z wyłączonymi hamulcami; 6820 mm w trybie 2WS z włączonymi hamulcami; 4810 mm Tryb 4WS z wyłączonymi hamulcami
<b>UKŁAD HYDRAULICZNY</b>	20"		
Rodzaj	Układ hydrauliczny z zamkniętym przepływem i kompensacją ciśnienia w zależności od obciążenia z podwójną pompą zębatą	Układ hydrauliczny z zamkniętym przepływem i kompensacją ciśnienia w zależności od obciążenia z pompą wielotłoczkową o zmiennym wydatku	Układ hydrauliczny z zamkniętym przepływem i kompensacją ciśnienia w zależności od obciążenia z pompą wielotłoczkową o zmiennym wydatku
Przepływ (przy 2200 obr./min.)	156 l/min	od 6 do 165 l/min	od 6 do 165 l/min
Ciśnienie robocze	205 bar		205 bar
<b>POJEMNOŚCI NAPEŁNIANIA</b>	205 bar		
Olej silnikowy	8 l	8 l	8 l
Olej przekładniowy	20.8 l	20.8 l	20.8 l
Olej w tylnym moście napędowym	21.2 l	21.2 l	13.6 l
Olej hydrauliczny	142 l	142 l	142 l
Zbiornik paliwa diesel	131 l	131 l	131 l
Zbiornik AdBlue	13.2 l	13.2 l	13.2 l
Płyn chłodzący	24 l	24 l	24 l
<b>UKŁAD ELEKTRYCZNY</b>	24 l		
Napięcie	12 V	12 V	12 V
Akumulator	Pojedynczy: 95 Ah 900 A lub podwójny: 60 Ah, 600 A (każdy)		
Alternator	120 A	120 A	120 A
<b>KABINA</b>	120 A		
Certyfikacja	ROPS / FOPS	ROPS / FOPS	ROPS / FOPS
Klimatyzacja	opcjonalna	opcjonalna	opcjonalna
Pojemność schowków	45 l w tym: 2 zamykane + chłodziarka		
prędkościomierz	opcjonalny	opcjonalny	opcjonalny
Radio Bluetooth	opcjonalny	opcjonalny	opcjonalny
<b>POZIOM HAŁASU</b>	opcjonalny		
Wewnętrzny (kabina)	74 dB(A)	74 dB(A)	74 dB(A)
Zewnętrzny	101 dB(A)	102 dB(A)	102 dB(A)

# 580SV – 590SV

## WYMIARY I SPECYFIKACJE



WYMIARY OGÓLNE		580SV - 590SV								
		RAMIĘ ŁADOWARKOWE 'TOOL CARRIER'		RAMIĘ ŁADOWARKOWE PROSTE						
ŁADOWARKA (konfiguracja 4WD)		Łyżka standardowa (nieotwierana)	Łyżka 4w1 (otwierana)	Łyżka standardowa	Łyżka 4w1 (otwierana)					
A	Maksymalna wysokość zrzutu pod łyżką przy kącie otwarcia łyżki 45°	mm	2606	2618	2711	2726				
B	Zasięg zrzutu na pełnej wysokości	mm	844	825	815	785				
C	Maks. wys. do sworznia obrotu łyżki	mm	3460	3458	3490	3490				
F	Kąt wysypu	°	46		45					
M	Głębokość kopania poniżej poziomu gruntu	mm	166	170	105	157				
	Maksymalny udźwign na poziomie gruntu	kg	5670		4731					
	Maksymalny udźwign na maksymalnej wysokości	kg	3934	3572	3553	3290				
	Siła odspajania na ramionach	daN	4910		3804					
	Siła odspajania łyżki	daN	6338		5985					
KOPARKA		CASE DNA		IN-LINE		CASE DNA		IN-LINE		
		Ramię std.	Ramię rozsuwane	Ramię std.	Ramię rozsuwane	Ramię std.	Ramię rozsuwane	Ramię std.	Ramię rozsuwane	
	Długość ramienia kopiącego	m	4,27 (580SV)	4,27 (580SV)	4,57 (590SV)	4,57 (590SV)	4,57 (580SV, 590SV)			
	Kąt wychylenia wysięgnika	°	180							
I	Maksymalny zasięg od sworznia obrotu	mm	5695	6699	5612	6286	5967	7111	5862	6991
J	Maksymalna wysokość robocza	mm	5802	6713	5425	6173	6043	7069	5616	6348
K	Maksymalna wysokość załadunku	mm	3859	4752	3658	4424	4098	5124	3867	4601
L	Maksymalna głębokość kopania	mm	4448	5514	4385	5627	4750	5965	4666	5881
R	Obrót łyżki	°	198		203		198		203	
	Siła odspajania łyżki	daN	5326		5971		6114		5971	
	Siła odspajania ramienia	daN	3240	2375	3767	2592	3362	2420	3358	2389
CAŁKOWITE WYMIARY		KOPARKA TYPU 'CASE DNA'				KOPARKA TYPU 'IN-LINE'				
G	Wysokość wysięgnika (pozycja transportowa)	mm	3560				3880			
O	Rozstaw osi	mm					2175			
P	Wysokość kabiny	mm					2950			
Q	Szerokość całkowita ze standardową łyżką ładowarkową	mm					2430			
	Minimalny prześwit	mm					348			

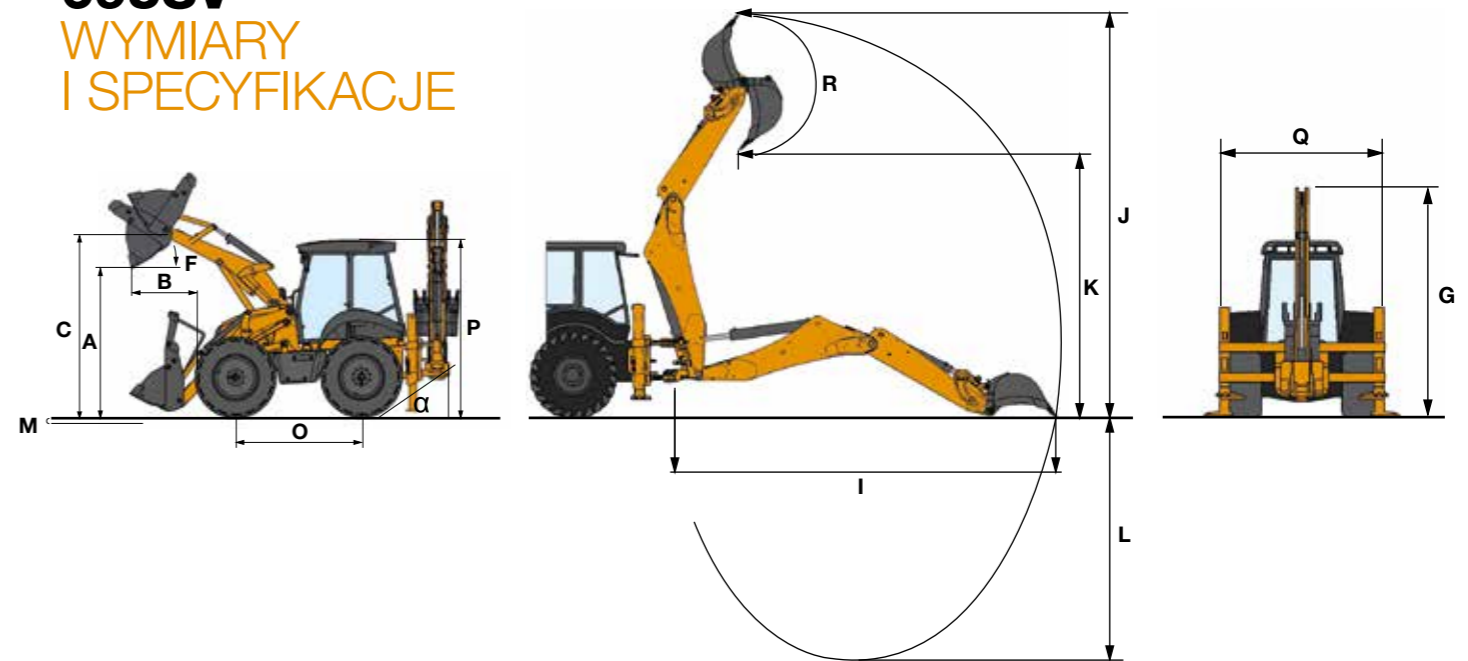
WAGI		580SV - 590SV	
	Maksymalna masa robocza	kg	9580

ŁYŻKI OPCJONALNE					
ŁADOWARKA	Pojemność (litry SAE)	KOPARKA 'CASE DNA'	Pojemność (litry SAE)	KOPARKA 'IN-LINE'	Pojemność (litry SAE)
Standardowa (nieotwierana)	1000 / 1200	300 mm łyżka koparkowa	80	300 mm łyżka koparkowa*	80
4 x 1	1000 / 1150	400 mm łyżka koparkowa*	110	457 mm łyżka koparkowa*	140
6w1 (tj. z widłami)	1000 / 1150	450 mm łyżka koparkowa*	120	610 mm łyżka koparkowa*	180
		610 mm łyżka koparkowa*	180	760 mm łyżka koparkowa*	260
		760 mm łyżka koparkowa	260	915 mm łyżka koparkowa*	320
		900 mm łyżka koparkowa*	300		
		1500 mm łyżka skarpowa	280		

\*Wersje standardowe i wzmocnione

# 695SV

## WYMIARY I SPECYFIKACJE



WYMIARY OGÓLNE		695SV				
		RAMIĘ ŁADOWARKOWE 'TOOL CARRIER'		RAMIĘ ŁADOWARKOWE PROSTE		
ŁADOWARKA (konfiguracja 4WD)		Łyżka standardowa	Łyżka 4w1 (otwierana)	Łyżka standardowa	Łyżka 4w1 (otwierana)	
A	Maksymalna wysokość zrzutu pod łyżką przy kącie otwarcia łyżki 45°	mm	2708	2718	2718	
B	Zasięg zrzutu na pełnej wysokości	mm	799	782	782	
C	Maks. wys. do sworznia obrotu łyżki	mm	3531	3531	3531	
F	Kąt wysypu	°	46		46	
M	Głębokość kopania poniżej poziomu gruntu	mm	93	97	97	
	Maksymalny udźwign na poziomie gruntu	kg	5350			
	Maksymalny udźwign na maksymalnej wysokości	kg	3934	3572	3572	
	Siła odspajania na ramionach	daN	4350			
	Siła odspajania łyżki	daN	5240			
KOPARKA		CASE DNA		IN-LINE		
		Ramię std.	Ramię rozsuwane	Ramię std.	Ramię rozsuwane	
	Długość ramienia kopiącego	m	4,57	4,57	4,57	
	Kąt wychylenia wysięgnika	°	180			
I	Maksymalny zasięg od sworznia obrotu	mm	5961	7111	5862	6991
J	Maksymalna wysokość robocza	mm	6043	7069	5616	6348
K	Maksymalna wysokość załadunku	mm	4098	5124	3867	4601
L	Maksymalna głębokość kopania	mm	4750	5965	4666	5881
R	Obrót łyżki	°	198		203	
	Siła odspajania łyżki	daN	6114		5971 (max force hole)	
	Siła odspajania ramienia	daN	3362	2420	3358	2389
CAŁKOWITE WYMIARY		KOPARKA TYPU 'CASE DNA'		KOPARKA TYPU 'IN-LINE'		
G	Wysokość wysięgnika (pozycja transportowa)	mm	3692	4013		
O	Rozstaw osi	mm	2220	2220		
P	Wysokość kabiny	mm	3060	3060		
Q	Szerokość całkowita ze standardową łyżką ładowarkową	mm	2480	2480		
	Minimalny prześwit	°	34	34		

WAGI		695SV	
	Maksymalna masa robocza	kg	9970

ŁYŻKI OPCJONALNE					
ŁADOWARKA	Pojemność (litry SAE)	KOPARKA 'CASE DNA'	Pojemność (litry SAE)	KOPARKA 'IN-LINE'	Pojemność (litry SAE)
Standardowa (nieotwierana)	1200	300 mm łyżka koparkowa	80	300 mm łyżka koparkowa*	80
4 x 1	1150 / 1200	400 mm łyżka koparkowa*	110	457 mm łyżka koparkowa*	140
6w1 (tj. z widłami)	1150 / 1200	450 mm łyżka koparkowa*	120	610 mm łyżka koparkowa*	180
		610 mm łyżka koparkowa*	180	760 mm łyżka koparkowa*	260
		760 mm łyżka koparkowa	260	915 mm łyżka koparkowa*	320
		900 mm łyżka koparkowa*	300		
		1500 mm łyżka skarpowa	280		

\*Wersje standardowe i wzmocnione



# BUDUJĄC MARKE CASE

Od 1842 roku w CASE Construction Equipment niezmiennie dążymy do tworzenia praktycznych, intuicyjnych rozwiązań, które zapewniają zarówno wydajność, jak i produktywność.

Nieustannie staramy się ułatwiać naszym Klientom wdrażanie nowych technologii i spełnianie nowych wymagań dotyczących zgodności ze wszelkimi normami.

Dziś nasza globalna skala w połączeniu z naszą lokalną fachową wiedzą pozwala nam stawiać wyzwania, przed którymi na co dzień stają Klienci, w centrum uwagi przy rozwoju naszych produktów.

Rozbudowana sieć Dealerów CASE jest zawsze gotowa wesprzeć i chronić Twoją inwestycję w sprzęt oraz przekraczać Twoje oczekiwania, zapewniając jednocześnie najwyższą satysfakcję z użytkowania maszyn.

Naszym celem jest budowanie nie tylko silnych maszyn, ale też silnych społeczności lokalnych. W końcu pracujemy na rzecz naszych Klientów, a także społeczności lokalnych. Wszyscy Oni mogą liczyć na CASE'a.

**CNH Industrial**  
Deutschland GmbH  
Case Baumaschinen  
Benzstr. 1-3 - D-74076 Heilbronn  
DEUTSCHLAND

**CNH Industrial**  
Maquinaria Spain, S.A.  
Avenida Aragón 402  
28022 Madrid - ESPAÑA

**CNH Industrial France, S.A.**  
16-18 Rue des Rochettes  
91150 Morigny-Champigny  
FRANCE

**CNH Industrial Italia Spa**  
via Plava, 80  
10135 Torino  
ITALIA

**CNH INDUSTRIAL Polska Sp. z o.o.**  
ul. Otolińska 25  
09-407 Płock  
Polska / Poland

**CASE Construction Equipment**  
Cranes Farm Rd  
Basildon - SS14 3AD  
UNITED KINGDOM

UWAGA: Wyposażenie standardowe i opcjonalne może różnić się w zależności od potrzeb i wymogów prawnych danego kraju. Maszyny przedstawione na ilustracjach mogą zawierać wyposażenie opcjonalne. W razie wszelkich wątpliwości należy się skontaktować z Dealerem CASE. Ponadto, firma CNH Industrial zastrzega sobie prawo do wprowadzenia zmian w specyfikacji maszyn z wykluczeniem wszelkich zobowiązań wynikających z wprowadzenia tego typu zmian.

Spełnia wymogi dyrektywy maszynowej 2006/42/WE

**CASECE.COM**  
**00800-2273-7373**

Połączenie z telefonu stacjonarnego jest bezpłatne. Należy sprawdzić u swojego operatora sieci komórkowej, czy naliczone będą opłaty przy połączeniu z telefonu komórkowego.