



PANORAMIC P27.6



PERFORMANCE AND FEATURES
P27.6Plus
P27.7Top
OSIĄGI

Masa całkowita na pusto (kg)

4850

4850

Maksymalny udźwig (kg)

2700

2700

Wysokość podnoszenia (m)

5,9

5,9

Maksymalny wysięg (m)

3,3

3,3

Wysokość przy maksymalnym udźwigu (m)

4,6

4,6

Wysięg przy maksymalnym udźwigu (m)

1,2

1,2

Udźwig przy maksymalnej wysokości (kg)

1800

1800

Udźwig przy maksymalnym wysięgu (kg)

1000

1000

Przesuw boczny wysięgnika (mm)

-

-

Korektor nachylenia (%)

-

-

Sekcje wysięgnika

2

2

UKŁAD NAPĘDOWY POWERTRAIN

Silnik Turbo

Kohler KD2504 TCR

Kohler KD2504 TCR

Pojemność skokowa / Cylindry

2500/4

2500/4

Moc silnika (kW/KM)

55/75

55/75

Technologia zapobiegająca emisji zanieczyszczeń

STAGE V, DOC +DPF

STAGE V, DOC +DPF

Odwracalny wentylator

-

-

Maksymalna prędkość (km/h)

40

40

Zbiornik paliwa (l)

70

70

Zbiornik AdBlue (l)

-

-

Przekładnia hydrostatyczna

● - 1V

● - 1V

System EPD

-

-

Osie

Osiowymi

Osiowymi

Reduktory

Planetarne

Planetarne

Hamulce maszyny

Tarczowe suche

Tarczowe suche

Automatyczny hamulec postojowy

●

●

HYDRAULICZNE

Pompa hydrauliczna

Zębata

Zębata

Przepływ/ciśnienie (l/min - bar)

94-210

94-210

Zbiornik hydrauliczny (l)

70

70

Wyjście hydrauliczne na szczycie wysięgnika

●

●

Wyjścia hydrauliczne tylne

○

○

KABINA

Wyposażenie kabiny

ECO

ECO

MCDC

-

-

Kabina FOPS POZIOM II

●

●

Kabina ROPS

●

●

Elementy sterujące kabiną

Joystick elektromechaniczny

Joystick elektromechaniczny

Przechyłana kabina

-

-

Przełącznik kierunku jazdy

Finger touch

Finger touch

KONFIGURACJA

Zawieszenie kabiny

-

-

Zawieszenie wysięgnika

○

○

Zawieszania osi

-

-

Reflektory robocze na kabinie

○

○

Zasłona przeciwsłoneczna

○

○

Tac-lock

●

●

Przygotowanie do platformy

○

○

Dwie pary wideł uchylnych

●

●

Sterowanie inching

●

●

napęd na cztery koła

●

●

4 koła skrętne

●

●

Trzy tryby skrętu

●

●

Opony standardowe

12-16.5" 12PR

12-16.5"

Opony opcjonalne

12/75-18"; 300/80-15.3"

12/75-18"; 300/80-15.3"

Stabilizatory

-

-

Obrót wieżyczki

-

-

Homologacja na ciągnik rolniczy

○

○

Homologacja z ukł. hamulcowym PNEUMATYCZNYM (ton)

-

-

Homologacja z ukł. hamulcowym HYDRAULICZNYM (ton)

○

○

PTO

-

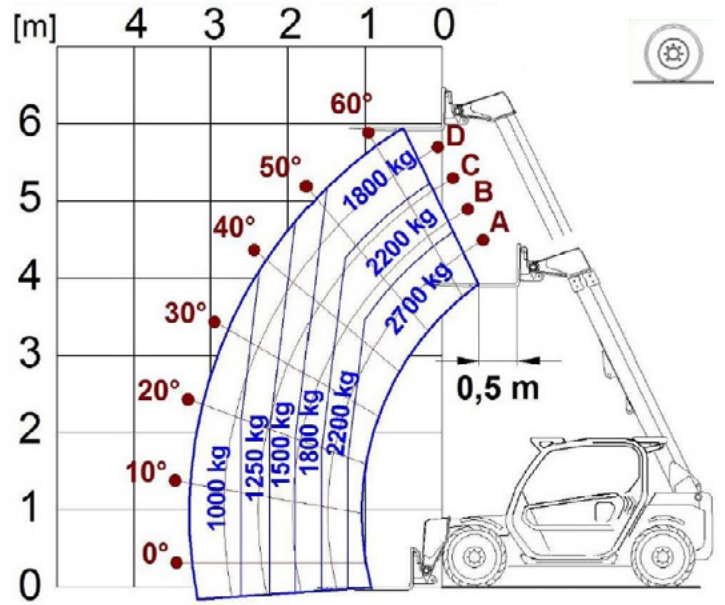
-

Zaczep trzypunktowy

-

-

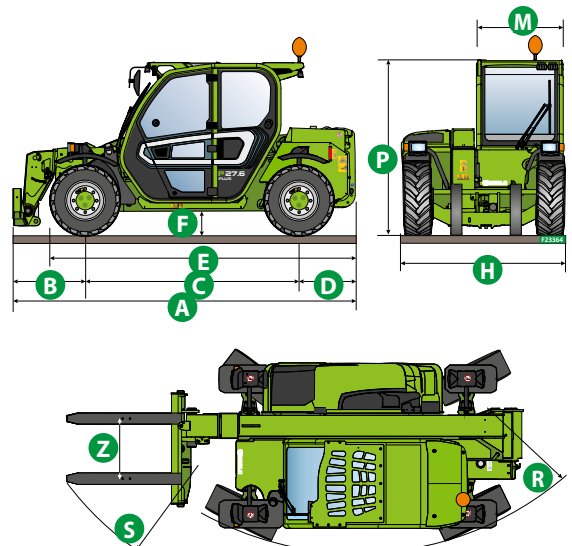
WYKRESY OBCIĄŻEŃ



P27.6

WYMIARY

	P27.6 PLUS	P27.6 TOP	
A (mm)	3910	3910	
B (mm)	820	820	
C (mm)	2450	2450	
D (mm)	640	640	
E (mm)	3495	3495	
F (mm)	270	270	
H (mm)	1840	1840	
M (mm)	1010	1010	
P (mm)	1950	1950	
R (mm)	3370	3370	
S (mm)	4200	4200	
Z (mm)	850	850	



SŁOWNIK TERMINÓW

SCR	Selective Catalyst Reduction , rozwiązanie stosowane w celu redukcji emisji NOx w spalinach poprzez wtrysk wodnego roztworu – MOCZNIKA (AdBlue) – do spalin.
DPF	Diesel Particulate Filter , rozwiązanie stosowane w celu redukcji emisji drobnego pyłu w spalinach
DOC	Diesel Oxidation Catalyst , rozwiązanie stosowane w celu redukcji tlenku węgla (CO) i węglowodorów w spalinach
EGR	Exhaust Gas Recirculation , rozwiązanie stosowane w celu redukcji NOx w spalinach za pomocą ich recyrkulacji w komorze spalania silnika.
1-2V	Skrzynia biegów Merlo 1-przełożeniowa lub 2-przełożeniowa
CVTronic	Skrzynia biegów Merlo regulowana bezstopniowo , dla stałych przyspieszeń bez utraty momentu
System EPD	Eco Power Drive , przekładnia hydrostatyczna Merlo sterowana elektronicznie, umożliwia efektywne zarządzanie obrotami silnika w celu ogólnej redukcji zużycia paliwa i płynów w maszynie
EPD Plus	Poza sterowaniem EPD daje możliwość pracy z funkcją Speed control (stałe utrzymanie prędkości jazdy) i Heavy Load (zarządzanie obrotami silnika w celu maksymalizacji osiągnięć w pracach takich jak: załadunek łyżki, odgarnianie itp.)
EPD Top	Oprócz sterowania EPD Plus , wprowadzono możliwość zarządzania obrotami silnika bezpośrednio za pomocą ruchu joysticka.
Gear	Pompa o stałej pojemności skokowej, zębata, połączona z rozdzielaczem hydraulicznym z otwartym przepływem w położeniu neutralnym.
LS	Pompa o zmiennej pojemności skokowej ze sterowaniem Load Sensing , połączona z rozdzielaczem z zamkniętym przepływem w położeniu neutralnym
LS+FS	Pompa o zmiennej pojemności skokowej ze sterowaniem Load Sensing , połączona z rozdzielaczem z zamkniętym przepływem w położeniu neutralnym wyposażonym w elektrozawory i sterowanie Flow-sharing .
Kabina ECO/PREMIUM	Kabina typu MODUŁOWEGO z uproszczonym wyposażeniem, bądź wyposażeniem PREMIUM
MCDC	Merlo Controllo Dinamico del Carico, elektroniczne sterowanie systemem zapobiegającym przewróceniu się maszyny. • Light : wersja uproszczona; • Kompletny : wersja z wyświetlaczem w kabinie.
FOPS	Falling object protective structure , system ochrony operatora, zabezpieczający przed upadkiem ciężkich przedmiotów na kabinę. Dwa poziomy: • FOPS Poziom I : przedmiot o wadze 45 kg, spadający z wysokości 3 m. • FOPS Poziom II : przedmiot o wadze 227 kg, spadający z wysokości 5,2 m.
ROPS	Roll-over protection system (lub Roll-over protective structure) jest systemem ochrony operatora w następstwie przewrócenia się pojazdu
Finger Touch	System inwersji kierunku jazdy na wale kierownicy
Dual Reverse	Podwójny system inwersji kierunku jazdy znajdujący się na wale kierownicy i na joysticku
Tac-lock	System blokowania hydraulicznego oprzyrządowania, sterowany z kabiny



MERLO S.P.A.
Via Nazionale, 9
12010 S. Defendente di Cervasca
(Cuneo) Italia
Tel. +39 0171 614111
Fax +39 0171 684101

info@merlo.com
www.merlo.com

MERLO POLSKA SP. Z. O.O
ul. Warszawska 109
05 - 092 Łomianki
Phone: +48 22 751 20 22
Fax: +48 22 751 20 22

info@pl.merlo.com
www.merlo.com

