



ROTO 50.30 S Plus

ROTO 70.24 S Plus



**PERFORMANCE AND FEATURES**
**ROTO 50.30 S Plus**
**ROTO 70.24 S Plus**
**OSIĄGI**

Masa całkowita na pusto (kg)

20200

19700

Maksymalny udźwig (kg)

4950

7000

Wysokość podnoszenia (m)

29,35

24

Maksymalny wysięg (m)

25,5

20,3

Wysokość przy maksymalnym udźwigu (m)

10,7

7,3

Wysięg przy maksymalnym udźwigu (m)

8,8

6

Udźwig przy maksymalnej wysokości (kg)

2000

3000

Udźwig przy maksymalnym wysięgu (kg)

400

850

Przesuw boczny wysięgnika (mm)

-

-

Korektor nachylenia (%)

± 12; ± 4

± 12; ± 4

Sekcje wysięgnika

5

4

**UKŁAD NAPĘDOWY POWERTRAIN**

Silnik Turbo

FPT NEF45

FPT NEF45

Pojemność skokowa / Cylindry

4500/4

4500/4

Moc silnika (kW/KM)

125/170

125/170

Technologia zapobiegająca emisji zanieczyszczeń

STAGE IV, SCR+DOC

STAGE IV, SCR+DOC

Odwracalny wentylator

-

-

Maksymalna prędkość (km/h)

40

40

Zbiornik paliwa (l)

150

150

Zbiornik AdBlue (l)

40

40

Przekładnia hydrostatyczna

● - 2V

● - 2V

System EPD

●

●

Osie

Osiowymi

Osiowymi

Reduktory

Planetarne

Planetarne

Hamulce maszyny

Tarczowe suche

Tarczowe suche

Automatyczny hamulec postojowy

●

●

**HYDRAULICZNE**

Pompa hydrauliczna

2 - LS + FS

2 - LS + FS

Przepływ/ciśnienie (l/min - bar)

140+100 - 250/230

140+100 - 250/230

Zbiornik hydrauliczny (l)

200

200

Wyjście hydrauliczne na szczycie wysięgnika

●

●

Wyjścia hydrauliczne tylne

-

-

**KABINA**

Wyposażenie kabiny

Premium

Premium

MCDC

-

-

Kabina FOPS POZIOM II

●

●

Kabina ROPS

●

●

Elementy sterujące kabiną

Joystick elektroniczny

Joystick elektroniczny

Przechyłana kabina

●

●

Przełącznik kierunku jazdy

Dual Reverse

Dual Reverse

**KONFIGURACJA**

Zawieszenie kabiny

-

-

Zawieszenie wysięgnika

○

○

Zawieszania osi

●

●

Reflektory robocze na kabinie

○ led

○ led

Zasłona przeciwsłoneczna

●

●

Tac-lock

●

●

Przygotowanie do platformy

●

●

Dwie pary wideł uchylnych

●

●

Sterowanie inching

-

-

napęd na cztery koła

●

●

4 koła skrętne

●

●

Trzy tryby skrętu

●

●

Opony standardowe

445/65-R22.5

445/65-R22.5

Opony opcjonalne

-

-

Stabilizatory

Wielopozycyjne

Wielopozycyjne

Obrót wieżyczki

ciągły

ciągły

Homologacja na ciągnik rolniczy

-

-

Homologacja z ukł. hamulcowym PNEUMATYCZNYM (ton)

-

-

Homologacja z ukł. hamulcowym HYDRAULICZNYM (ton)

-

-

PTO

-

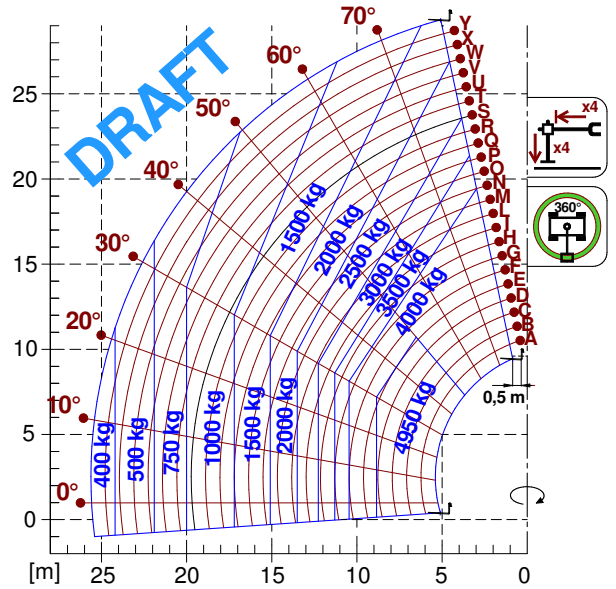
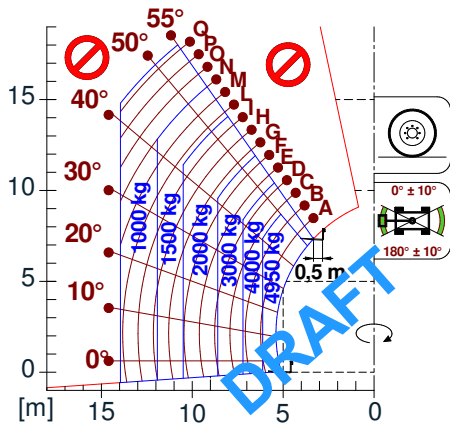
-

Zaczep trzypunktowy

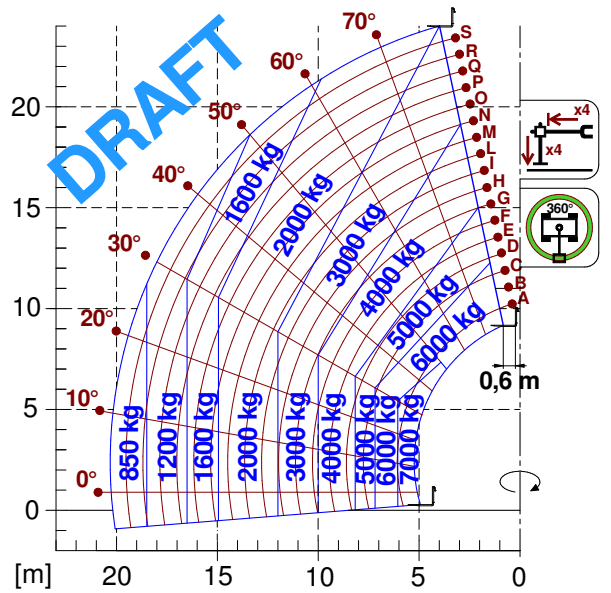
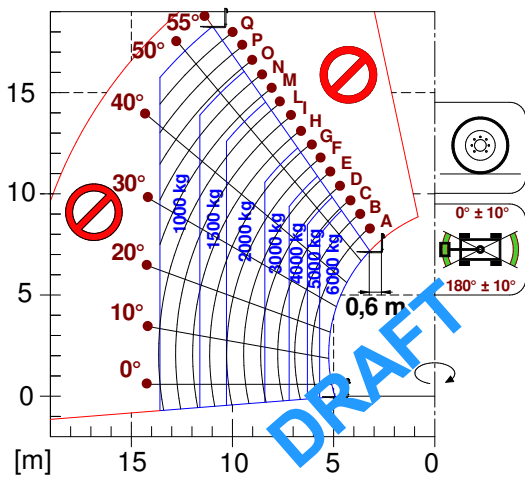
-

-

## WYKRESY OBCIĄŻEŃ



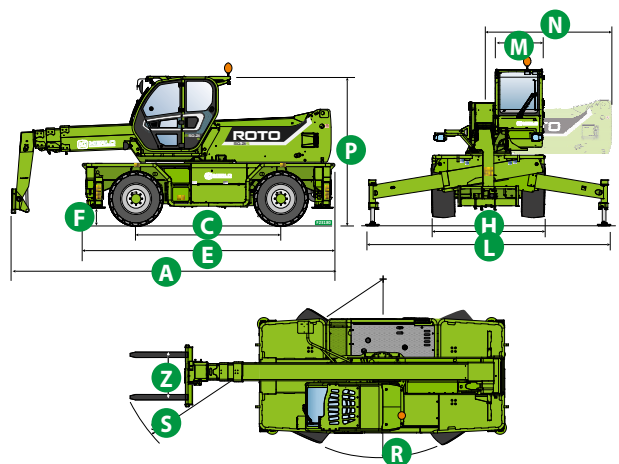
ROTO50.30



ROTO70.24

## WYMIARY

	ROTO 50.30	ROTO 70.24	
A (mm)	7560	7430	
C (mm)	3140	3140	
E (mm)	5550	5550	
F (mm)	380	380	
H (mm)	2490	2490	
L (mm)	5300	5300	
M (mm)	1010	1010	
N (mm)	3000	3000	
P (mm)	3140	3140	
R (mm)	4500	4450	
S (mm)	6770	6500	
Z (mm)	850	850	



## SŁOWNIK TERMINÓW

<b>SCR</b>	<b>Selective Catalyst Reduction</b> , rozwiązanie stosowane w celu redukcji emisji NOx w spalinach poprzez wtrysk wodnego roztworu – MOCZNIKA (AdBlue) – do spalin.
<b>DPF</b>	<b>Diesel Particulate Filter</b> , rozwiązanie stosowane w celu redukcji emisji drobnego pyłu w spalinach
<b>DOC</b>	<b>Diesel Oxidation Catalyst</b> , rozwiązanie stosowane w celu redukcji tlenku węgla (CO) i węglowodorów w spalinach
<b>EGR</b>	<b>Exhaust Gas Recirculation</b> , rozwiązanie stosowane w celu redukcji NOx w spalinach za pomocą ich recyrkulacji w komorze spalania silnika.
<b>1-2V</b>	<b>Skrzynia biegów Merlo 1-przełożeniowa lub 2-przełożeniowa</b>
<b>CVTronic</b>	<b>Skrzynia biegów Merlo regulowana bezstopniowo</b> , dla stałych przyspieszeń bez utraty momentu
<b>System EPD</b>	<b>Eco Power Drive</b> , przekładnia hydrostatyczna Merlo sterowana elektronicznie, umożliwia efektywne zarządzanie obrotami silnika w celu ogólnej redukcji zużycia paliwa i płynów w maszynie
<b>EPD Plus</b>	Poza sterowaniem <b>EPD</b> daje możliwość pracy z funkcją Speed control (stałe utrzymanie prędkości jazdy) i Heavy Load (zarządzanie obrotami silnika w celu maksymalizacji osiągnięć w pracach takich jak: załadunek łyżki, odgarnianie itp.)
<b>EPD Top</b>	Oprócz sterowania <b>EPD Plus</b> , wprowadzono możliwość zarządzania obrotami silnika bezpośrednio za pomocą ruchu joysticka.
<b>Gear</b>	<b>Pompa o stałej pojemności skokowej, zębata, połączona z rozdzielaczem hydraulicznym z otwartym przepływem w położeniu neutralnym.</b>
<b>LS</b>	Pompa o zmiennej pojemności skokowej ze sterowaniem <b>Load Sensing</b> , połączona z rozdzielaczem z zamkniętym przepływem w położeniu neutralnym
<b>LS+FS</b>	Pompa o zmiennej pojemności skokowej ze sterowaniem <b>Load Sensing</b> , połączona z rozdzielaczem z zamkniętym przepływem w położeniu neutralnym wyposażonym w elektrozawory i sterowanie <b>Flow-sharing</b> .
<b>Kabina ECO/PREMIUM</b>	Kabina typu <b>MODUŁOWEGO</b> z uproszczonym wyposażeniem, bądź wyposażeniem PREMIUM
<b>MCDC</b>	Merlo Controllo Dinamico del Carico, elektroniczne sterowanie systemem zapobiegającym przewróceniu się maszyny. • <b>Light</b> : wersja uproszczona; • <b>Kompletny</b> : wersja z wyświetlaczem w kabinie.
<b>FOPS</b>	<b>Falling object protective structure</b> , system ochrony operatora, zabezpieczający przed upadkiem ciężkich przedmiotów na kabinę. Dwa poziomy: • <b>FOPS Poziom I</b> : przedmiot o wadze 45 kg, spadający z wysokości 3 m. • <b>FOPS Poziom II</b> : przedmiot o wadze 227 kg, spadający z wysokości 5,2 m.
<b>ROPS</b>	<b>Roll-over protection system</b> (lub Roll-over protective structure) jest systemem ochrony operatora w następstwie przewrócenia się pojazdu
<b>Finger Touch</b>	System inwersji kierunku jazdy na wale kierownicy
<b>Dual Reverse</b>	Podwójny system inwersji kierunku jazdy znajdujący się na wale kierownicy i na joysticku
<b>Tac-lock</b>	System blokowania hydraulicznego oprzyrządowania, sterowany z kabiny



**MERLO S.P.A.**  
Via Nazionale, 9  
12010 S. Defendente di Cervasca  
(Cuneo) Italia  
Tel. +39 0171 614111  
Fax +39 0171 684101

[info@merlo.com](mailto:info@merlo.com)  
[www.merlo.com](http://www.merlo.com)

**MERLO POLSKA SP. Z. O.O**  
ul. Warszawska 109  
05 - 092 Łomianki  
Phone: +48 22 751 20 22  
Fax: +48 22 751 20 22

[info@pl.merlo.com](mailto:info@pl.merlo.com)  
[www.merlo.com](http://www.merlo.com)

