



PANORAMIC P40.14



PERFORMANCE AND FEATURES
P40.14
P40.14 Plus
OSIĄGI

Masa całkowita na pusto (kg)
Maksymalny udźwig (kg)
Wysokość podnoszenia (m)
Maksymalny wysięg (m)
Wysokość przy maksymalnym udźwigu (m)
Wysięg przy maksymalnym udźwigu (m)
Udźwig przy maksymalnej wysokości (kg)
Udźwig przy maksymalnym wysięgu (kg)
Przesuw boczny wysięgnika (mm)
Korektor nachylenia (%)
Sekcje wysięgnika

9950
4000
13,6
9,3
10,7
3,55
3000
1000
± 345
+/- 8
3

9950
4000
13,6
9,3
10,7
3,55
3000
1000
± 345
+/- 8
3

UKŁAD NAPĘDOWY POWERTRAIN

Silnik Turbo
Pojemność skokowa / Cylindry
Moc silnika (kW/KM)
Technologia zapobiegająca emisji zanieczyszczeń
Odwracalny wentylator
Maksymalna prędkość (km/h)
Zbiornik paliwa (l)
Zbiornik AdBlue (l)
Przekładnia hydrostatyczna
System EPD
Osie
Reduktory
Hamulce maszyny
Automatyczny hamulec postojowy

Deutz TD2.9
2900/4
55,4/75
STAGE IIIB, DOC
-
9/33
140
-
● - 2V
-
Portalowy
RR700
Tarczowe suche
●

Deutz TCD3.6
3600/4
75/102
STAGE IV, SCR+DOC
-
14/40
140
18
● - 2V
●
Portalowy
RR700
Tarczowe suche
●

HYDRAULICZNE

Pompa hydrauliczna
Przepływ/ciśnienie (l/min - bar)
Zbiornik hydrauliczny (l)
Wyjście hydrauliczne na szczycie wysięgnika
Wyjścia hydrauliczne tylne

LS
104 - 250
100
●
○

LS
104 - 250
100
●
○

KABINA

Wyposażenie kabiny
MCDC
Kabina FOPS POZIOM II
Kabina ROPS
Elementy sterujące kabiną
Przechyłana kabina
Przełącznik kierunku jazdy

Standard
Light
●
●
Joystick elektroniczny
-
Dual reverse

Premium
●
●
Joystick elektroniczny
-
Dual reverse

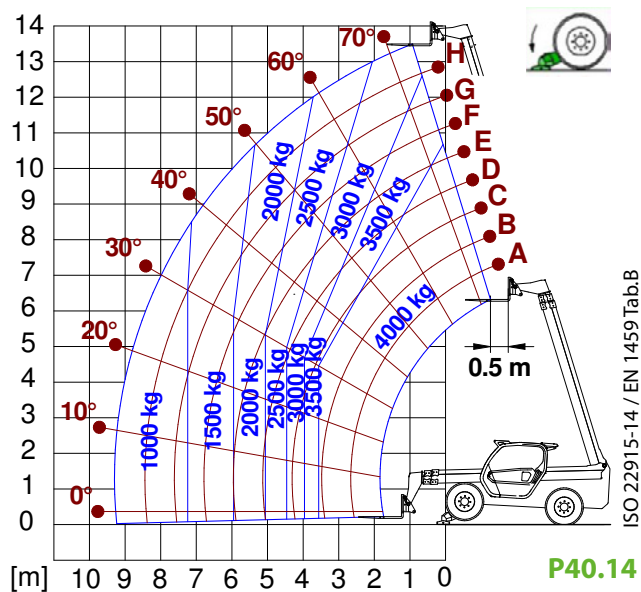
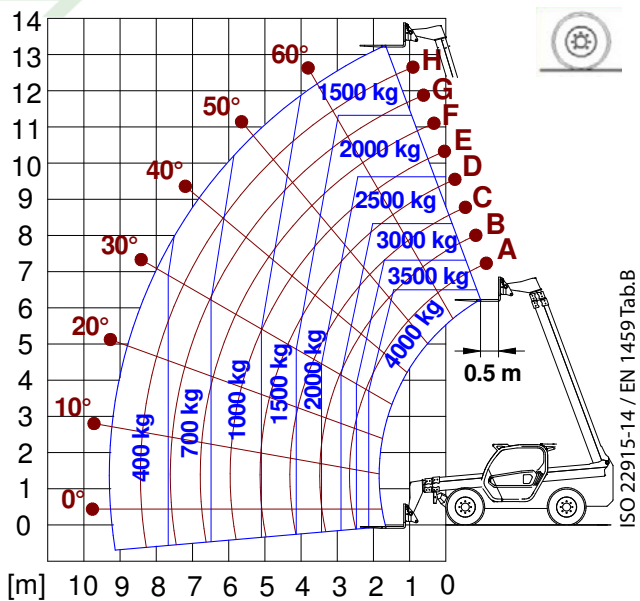
KONFIGURACJA

Zawieszenie kabiny
Zawieszenie wysięgnika
Zawieszania osi
Reflektory robocze na kabinie
Zasłona przeciwsłoneczna
Tac-lock
Przygotowanie do platformy
Dwie pary wideł uchylnych
Sterowanie inching
napęd na cztery koła
4 koła skrętne
Trzy tryby skrętu
Opony standardowe
Opony opcjonalne
Stabilizatory
Obrót wieżyczki
Homologacja na ciągnik rolniczy
Homologacja z ukł. hamulcowym PNEUMATYCZNYM (ton)
Homologacja z ukł. hamulcowym HYDRAULICZNYM (ton)
PTO
Zaczep trzypunktowy

-
○
-
○
○
●
○
●
●
●
●
●
●
400/70-20
405/70-24
W obrysie
-
-
-
-
-
-
-
-

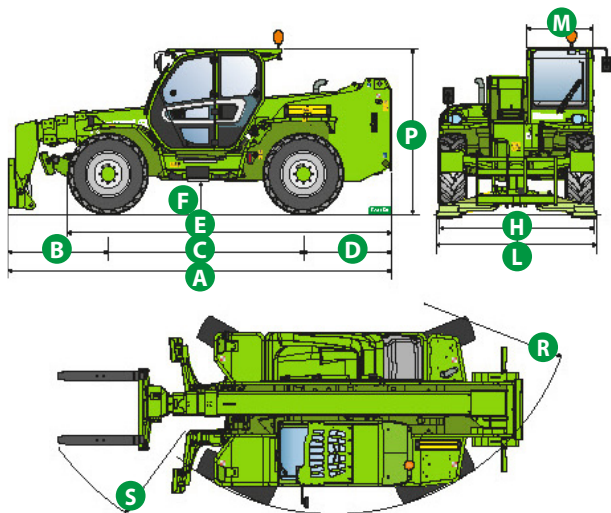
-
○
-
○
○
●
○
●
●
●
●
●
400/70-20
405/70-24
W obrysie
-
-
-
-
-
-
-

WYKRESY OBCIĄŻEŃ



WYMIARY

	P40.14	P40.14 Plus	
A (mm)	5750	5750	
B (mm)	1645	1645	
C (mm)	2810	2810	
D (mm)	1295	1295	
E (mm)	4640	4640	
F (mm)	375	375	
H (mm)	2240	2240	
L (mm)	2380	2380	
M (mm)	1010	1010	
P (mm)	2425	2425	
R (mm)	3920	3920	
S (mm)	5040	5040	



SŁOWNIK TERMINÓW

SCR	Selective Catalyst Reduction , rozwiązanie stosowane w celu redukcji emisji NOx w spalinach poprzez wtrysk wodnego roztworu – MOCZNIKA (AdBlue) – do spalin.
DPF	Diesel Particulate Filter , rozwiązanie stosowane w celu redukcji emisji drobnego pyłu w spalinach
DOC	Diesel Oxidation Catalyst , rozwiązanie stosowane w celu redukcji tlenku węgla (CO) i węglowodorów w spalinach
EGR	Exhaust Gas Recirculation , rozwiązanie stosowane w celu redukcji NOx w spalinach za pomocą ich recyrkulacji w komorze spalania silnika.
1-2V	Skrzynia biegów Merlo 1-przełożeniowa lub 2-przełożeniowa
CVTronic	Skrzynia biegów Merlo regulowana bezstopniowo , dla stałych przyspieszeń bez utraty momentu
System EPD	Eco Power Drive , przekładnia hydrostatyczna Merlo sterowana elektronicznie, umożliwia efektywne zarządzanie obrotami silnika w celu ogólnej redukcji zużycia paliwa i płynów w maszynie
EPD Plus	Poza sterowaniem EPD daje możliwość pracy z funkcją Speed control (stałe utrzymanie prędkości jazdy) i Heavy Load (zarządzanie obrotami silnika w celu maksymalizacji osiągnięć w pracach takich jak: załadunek łyżki, odgarnianie itp.)
EPD Top	Oprócz sterowania EPD Plus , wprowadzono możliwość zarządzania obrotami silnika bezpośrednio za pomocą ruchu joysticka.
Gear	Pompa o stałej pojemności skokowej, zębata, połączona z rozdzielaczem hydraulicznym z otwartym przepływem w położeniu neutralnym.
LS	Pompa o zmiennej pojemności skokowej ze sterowaniem Load Sensing , połączona z rozdzielaczem z zamkniętym przepływem w położeniu neutralnym
LS+FS	Pompa o zmiennej pojemności skokowej ze sterowaniem Load Sensing , połączona z rozdzielaczem z zamkniętym przepływem w położeniu neutralnym wyposażonym w elektrozawory i sterowanie Flow-sharing .
Kabina ECO/PREMIUM	Kabina typu MODUŁOWEGO z uproszczonym wyposażeniem, bądź wyposażeniem PREMIUM
MCDC	Merlo Controllo Dinamico del Carico, elektroniczne sterowanie systemem zapobiegającym przewróceniu się maszyny. • Light : wersja uproszczona; • Kompletny : wersja z wyświetlaczem w kabinie.
FOPS	Falling object protective structure , system ochrony operatora, zabezpieczający przed upadkiem ciężkich przedmiotów na kabinę. Dwa poziomy: • FOPS Poziom I : przedmiot o wadze 45 kg, spadający z wysokości 3 m. • FOPS Poziom II : przedmiot o wadze 227 kg, spadający z wysokości 5,2 m.
ROPS	Roll-over protection system (lub Roll-over protective structure) jest systemem ochrony operatora w następstwie przewrócenia się pojazdu
Finger Touch	System inwersji kierunku jazdy na wale kierownicy
Dual Reverse	Podwójny system inwersji kierunku jazdy znajdujący się na wale kierownicy i na joysticku
Tac-lock	System blokowania hydraulicznego oprzyrządowania, sterowany z kabiny



MERLO S.P.A.

Via Nazionale, 9
12010 S. Defendente di Cervasca
(Cuneo) Italia
Tel. +39 0171 614111
Fax +39 0171 684101

MERLO POLSKA SP. Z. O.O

ul. Warszawska 109
05 - 092 Łomianki
Phone: +48 22 751 20 22
Fax: +48 22 751 20 22



info@merlo.com
www.merlo.com

info@pl.merlo.com
www.merlo.com

DS_P4014 _0419_PLK