

# 16/18/20B-9

Elektryczne wózki widłowe z przeciwwagą

MOVING YOU FURTHER

HYUNDAI HEAVY INDUSTRIES



 **HYUNDAI**

# Satysfakcja klienta jest dla nas najważniejsza!

Hyundai wprowadza nową linię akumulatorowych wózków widłowych z serii 9. Nowoczesne 4-kołowe wózki z przeciwwagą zapewniają każdemu operatorowi komfort jazdy, większą wydajność pracy oraz ułatwioną konserwację.

**Kompaktowy wózek widłowy z wypróbowaną technologią prądu zmiennego**

**Maksymalna wydajność**

**Przestronna kabina**

**Dostępne minidźwignie typu joystick (opcja)**

**Wskaźnik obciążenia (opcja)**

**System bezpieczeństwa zapobiegający przeciążeniu (opcja)**

**Dostępny system bocznej wymiany baterii**

**System kontroli skrętu**





# Wysoka skuteczność i optymalna wydajność

Wydajne, płynne działanie oraz kompaktowa konstrukcja zapewniają większą efektywność i najwyższą skuteczność pracy.

**16/18/20B-9**



## Bardziej skuteczne dźwignie sterowania (opcja)

Elektroniczne sterowanie kierunkiem jazdy oraz drugi klakson umieszczone na dźwigni podnoszenia, dla zapewnienia szybkiego i precyzyjnego manewrowania.



## Minidźwignie sterujące (opcja)

Minidźwignie sterujące umożliwiają bardziej precyzyjne sterowanie, nie wymagające użycia siły. Ergonomicznie zaprojektowane podłokietniki można regulować w pionie i w poziomie, dostosowując je do budowy ciała kierowcy.



## Kontrola skrętu

Kontrola skrętu ogranicza prędkość jazdy w zależności od promienia skrętu, zmniejszając ją tak, aby kierowca mógł poruszać się płynnie na zakrętach.



Ograniczenie prędkości

## Zaprojektowany z myślą o wąskich przejazdach i małych promieniach skrętu

Dzięki podwójnemu układowi napędowemu można pracować w węższych przejazdach, przy mniejszym zużyciu energii. Dodatkowo, jednostki napędowe i silniki prądu zmiennego zintegrowane z osią przednią poprawiają zdolność wózka do pokonywania wzniesień.



## Maks. zdolność pokonywania wzniesień (z ładunkiem)

Model	%
16B-9	29,5
18B-9	27,5
20B-9	24,5

## Maks. prędkość jazdy (bez ładunku)

Model	Km / h
16B-9	17
18B-9	17
20B-9	17

## System zabezpieczający przed stoczeniem, prędkość jazdy i zdolność pokonywania wzniesień

System zabezpieczający zapewnia ochronę przed staczaniem się maszyny z rampy, poprawiając przy tym jej zdolność do ruszania pod górę.

## Zaawansowane funkcje napędu i podnośnika, sprawdzona trwałość, niewielkie wymagania konserwacyjne

Uszczelniony silnik napędu i pompy z technologią prądu zmiennego łączy w sobie moc, długie okresy międzyobsługowe oraz znakomitą trwałość. Bezszczotkowe silniki prądu zmiennego zapewniają większą wydajność i ograniczają koszty konserwacji.



## Automatyczny system poziomowania widel (opcja)

Aby zwiększyć wydajność, system poziomowania widel automatycznie zatrzyma ruch masztu, gdy znajdzie się on w pozycji pionowej.

# Zaawansowane funkcje bezpieczeństwa



Bezpiecznie zaprojektowana przestrzeń kierowcy zapewnia większy komfort pracy.

**16/18/20B-9**



## Doskonała widoczność dla bezpiecznej pracy

Optymalne rozmieszczenie siłowników podnośnika zapewnia operatorowi szersze pole widzenia.



## Zabezpieczenia widel

Podczas opuszczania widel, zawór sterujący ruchem w dół utrzymuje kontrolowaną prędkość. Zawór bezpiecznego opuszczania zapobiega opadnięciu widel w przypadku nagłego uszkodzenia przewodu hydraulicznego.

## OPSS (system wyczuwania obecności operatora)

Ruch masztu ani napędu nie jest możliwy, jeżeli kierowca nie zajmuje miejsca na fotelu.



## Panoramyczne lusterko

Panoramyczne lusterko powiększa zakres widzenia kierowcy podczas cofania.

## Mocna osłona górna

Przewyższająca wymagania CEE oraz ANSI osłona górna zapewnia znakomitą ochronę, bez ograniczania widoczności kierowcy.



## Światła bezpieczeństwa i reflektory tylne

Halogenowe światła przednie i tylne światła z diodami LED zapewniają dobrą widoczność w każdych warunkach. Reflektory tylne zamocowane na przeciwwadze zwiększają bezpieczeństwo kierowcy podczas pracy.



# Optymalna ergonomia oraz szybka i łatwa konserwacja



Idealne rozmieszczenie części składowych zapewnia dogodny dostęp do nich podczas prac konserwacyjnych.

**16/18/20B-9**



## Przestronna kabina

By jest małą, kompaktową maszyną, jednak przestrzeń dla operatora jest na tyle duża, by poczuł się tam dobrze praktycznie każdy.



## Łatwa wymiana akumulatora

Komora akumulatora wyposażona jest w zestaw do bocznego demontażu akumulatora, ułatwiający jego wymianę.



## Optymalne położenie pedałów i maty podłogowej

Położenie pedału przyspieszenia i dojazdu zostało dostosowane dla uzyskania pełnej ergonomii.



## Nisko umieszczony stopień

Aby operator mógł dostać się do kabiny i z niej wysiąść w sposób łatwy i bezpieczny, stopień umieszczono na wysokości zaledwie 400 mm.



## Regulowana kierownica

Dla uzyskania wygodnej pozycji podczas jazdy, możliwe jest łatwe dostosowanie kąta kolumny kierownicy za pomocą dźwigni znajdującej się po prawej stronie.



## Fotel Grammer (opcja)

Amortyzowany, regulowany fotel, powstały w oparciu o ergonomiczną konstrukcję, zapewnia większy komfort, ograniczając zmęczenie operatora.



## Nowoczesny monitor LCD

Dostępnych jest kilka wersji językowych (maksymalnie 11). Monitor LCD z wyświetlaczem graficznym 3,5 cala umożliwia operatorowi proste i skuteczne kontrolowanie maszyny. Na monitorze dostępne są informacje dotyczące prędkości i przyspieszenia, kąta skrętu i kierunku jazdy, naładowania akumulatora, motogodzin oraz trybu pracy. Opcjonalny wskaźnik obciążenia wyświetla na monitorze ciężar ładunku. Operator może wybrać spośród kilku trybów pracy, dostosowując pojazd do każdego warunków.

**Tryb H** (High - szybki)

**Tryb N** (Normal - zwykły)

**Tryb E** (Economic - oszczędny)

**Tryb „żółwia”** (utrzymywanie prędkości 7 km/h podczas podnoszenia)

## Zbiornik oleju hamulcowego z czujnikiem poziomu

Ulepszony zbiornik oleju hamulcowego, umieszczony w lewym górnym rogu tablicy rozdzielczej, wyposażony jest w elektroniczny czujnik poziomu widoczny na monitorze.



## Specyfikacje masztu (16/18B-9)

Typ masztu	Wysokość maksymalna widel (mm)	Wysokość całkowita (widły opuszczone) (mm)	Wolny skok widel (mm)				Kąt nachylenia Przód/tył (stopnie)	Udźwig bez przesuwu bocznego przy (500mm LC) (kg)		Udźwig z przesuwem bocznym przy (500mm LC) (kg)		Ciężar wózka (bez ładunku) (kg)			
			Z kratą ochronną		Bez kraty ochronnej			16B-9	18B-9	16B-9	18B-9	16B-9	18B-9		
			16/18B-9	16B-9	18B-9	16B-9								18B-9	
2-stopniowy ograniczony wolny skok	V250	2525	1720	1729	35	35	35	35	5/7	1600	1800	1530	1730	3080	3228
	V270	2725	1820	1829	35	35	35	35	5/7	1600	1800	1530	1730	3092	3240
	V300	3025	1970	1979	35	35	35	35	5/7	1600	1800	1530	1730	3112	3260
	* V330	3325	2120	2129	35	35	35	35	5/7	1600	1800	1530	1730	3132	3280
	V350	3525	2220	2229	35	35	35	35	5/7	1600	1800	1530	1730	3145	3293
	V370	3725	2320	2329	35	35	35	35	5/7	1600	1800	1530	1730	3158	3306
	V400	4025	2470	2479	35	35	35	35	5/7	1550	1800	1490	1730	3183	3330
	V450	4525	2820	2829	35	35	35	35	5/5	1500	1750	1440	1680	3250	3398
2-stopniowy pełny wolny skok	V500	5025	3070	3079	35	35	35	35	5/5	1400	1650	1340	1590	3284	3431
	V550	5525	3320	3329	35	35	35	35	5/5	1350	1600	1300	1540	3304	3451
	VF300	3025	1970	1979	972	981	1534	1543	5/5	1600	1800	1530	1730	3151	3298
	VF330	3325	2120	2129	1122	1131	1684	1693	5/5	1600	1800	1530	1730	3172	3320
3-stopniowy pełny wolny skok	VF350	3525	2220	2229	1222	1231	1784	1793	5/5	1600	1800	1530	1730	3187	3335
	TF/TS370	3735	1770	1779	772	781	1260	1269	5/5	1550	1800	1490	1730	3228	3375
	TF/TS400	4035	1870	1879	872	881	1360	1369	5/5	1500	1750	1440	1690	3248	3395
	TF/TS430	4335	1970	1979	972	981	1460	1469	5/5	1475	1725	1420	1660	3267	3415
	TF/TS450	4535	2070	2079	1072	1081	1560	1569	5/5	1450	1700	1390	1640	3287	3434
	TF/TS470	4735	2120	2129	1122	1131	1610	1619	5/5	1425	1650	1370	1590	3297	3445
	TF/TS500	5035	2220	2229	1222	1231	1710	1719	5/5	1400	1600	1340	1540	3317	3465
	TF/TS550	5535	2420	2429	1422	1431	1910	1919	5/5	1325	1500	1300	1450	3357	3504
	TF/TS600	6035	2620	2629	1622	1631	2110	2119	5/5	1250	1350	1200	1300	3420	3568
	TF/TS650	6535	2820	2829	1822	1831	2310	2319	5/5	1050	1300	1000	1250	3465	3613
TF/TS700	7035	3020	3029	2022	2031	2510	2519	5/5	900	1050	860	1010	3504	3651	

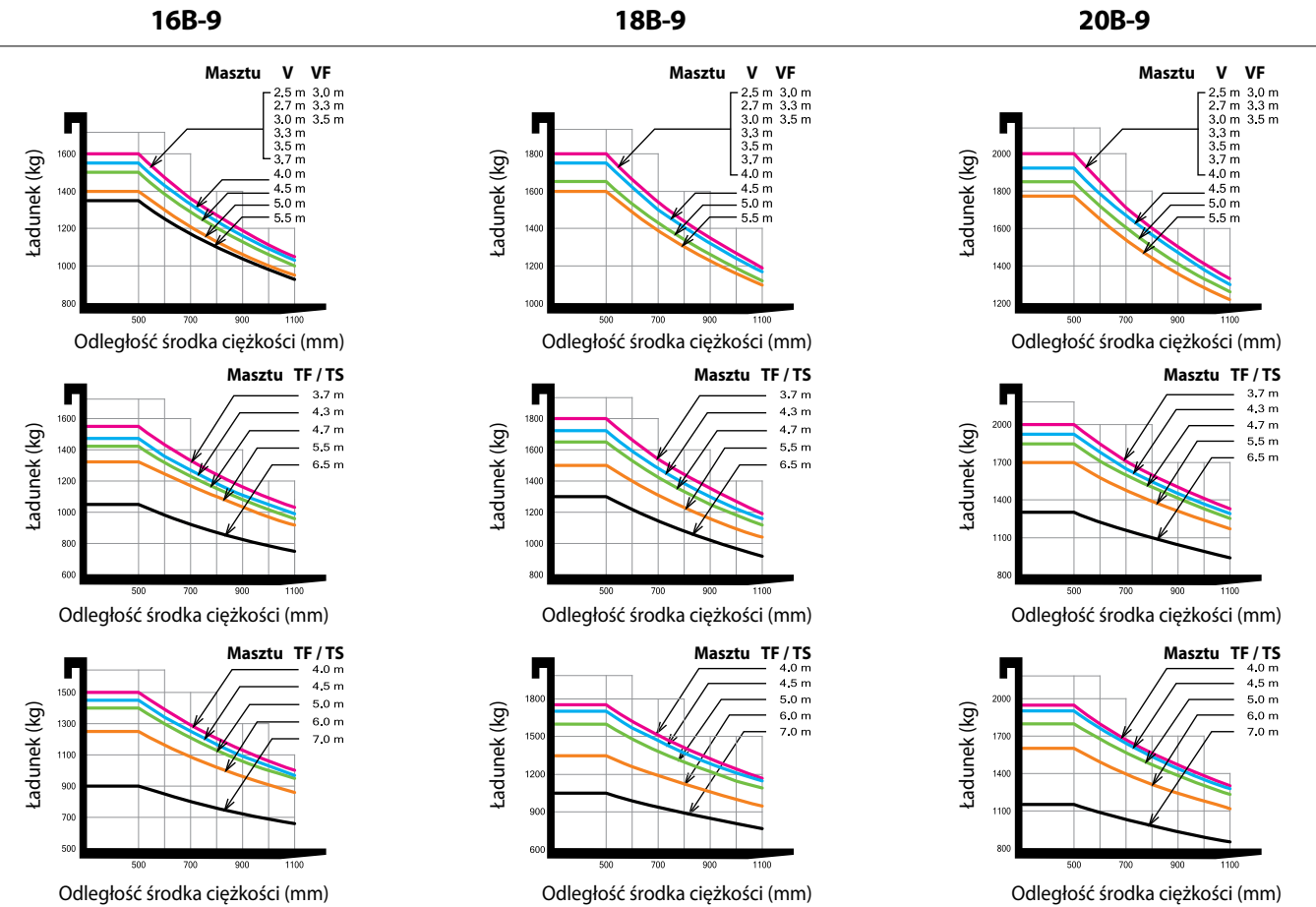
## Specyfikacje masztu (20B-9)

Typ masztu	Wysokość maksymalna widel (mm)	Wysokość całkowita (widły opuszczone) (mm)	Wolny skok widel (mm)		Kąt nachylenia Przód/tył (stopnie)	Udźwig bez przesuwu bocznego przy (500mm LC) (kg)		Udźwig z przesuwem bocznym przy (500mm LC) (kg)		Ciężar wózka (bez ładunku) (kg)
			Z kratą ochronną	Bez kraty ochronnej		20B-9	20B-9			
			20B-9	20B-9						
2-stopniowy ograniczony wolny skok	V250	2530	1729	40	40	5/7	2000	1930	3428	
	V270	2730	1829	40	40	5/7	2000	1930	3440	
	V300	3030	1979	40	40	5/7	2000	1930	3460	
	* V330	3330	2129	40	40	5/7	2000	1930	3480	
	V350	3530	2229	40	40	5/7	2000	1930	3493	
	V370	3730	2329	40	40	5/7	2000	1920	3506	
	V400	4030	2479	40	40	5/7	2000	1920	3531	
	V450	4530	2829	40	40	5/5	1925	1860	3598	
2-stopniowy pełny wolny skok	V500	5030	3079	40	40	5/5	1850	1790	3632	
	V550	5530	3329	40	40	5/5	1775	1710	3652	
	VF300	3030	1979	986	1548	5/5	2000	1930	3499	
	VF330	3330	2129	1136	1698	5/5	2000	1930	3520	
3-stopniowy pełny wolny skok	VF350	3530	2229	1236	1798	5/5	2000	1930	3535	
	TF/TS370	3740	1779	786	1274	5/5	2000	1930	3576	
	TF/TS400	4040	1879	886	1374	5/5	1950	1880	3596	
	TF/TS430	4340	1979	986	1474	5/5	1925	1860	3615	
	TF/TS450	4540	2079	1086	1574	5/5	1900	1840	3635	
	TF/TS470	4740	2129	1136	1624	5/5	1850	1790	3645	
	TF/TS500	5040	2229	1236	1724	5/5	1800	1750	3665	
	TF/TS550	5540	2429	1436	1924	5/5	1700	1640	3705	
	TF/TS600	6040	2629	1636	2124	5/5	1600	1540	3768	
	TF/TS650	6540	2829	1836	2324	5/5	1300	1250	3813	
TF/TS700	7040	3029	2036	2524	5/5	1150	1100	3852		

\* Maszt TS: Maszt z 3-stopniowym pełnym wolnym skokiem, szeroka widoczność, z 2 silownikami wolnego skoku

\* Standard

## Udźwig



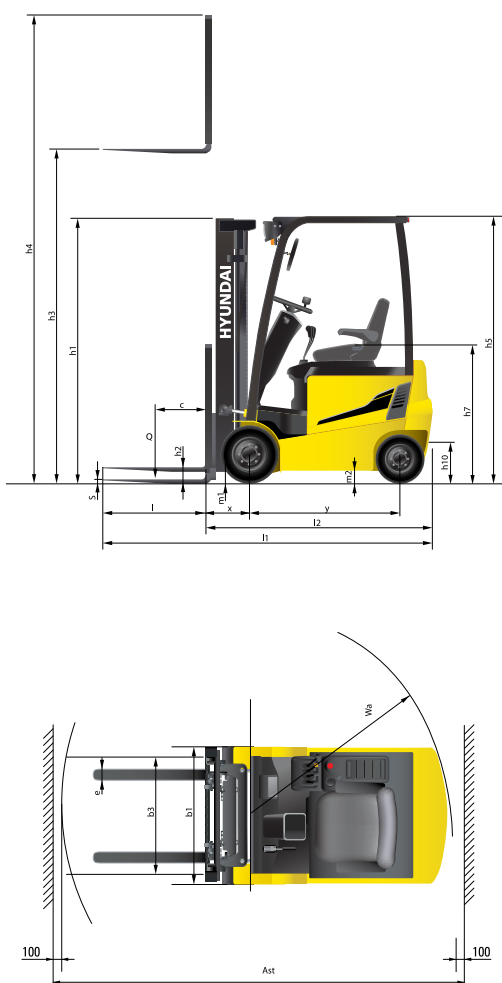
## Elementy opcjonalne

- **Widły (mm)**  
**16 / 18B-9 :** 35x100x750; 850; 900 (Standard); 1050; 1200; 1350; 1500  
**20B-9 :** 40x100x900 (Standard); 950; 1000; 1050; 1150; 1200; 1350; 1500; 1600
- **Przesuw boczny całkowity**
- **Opona :** pełna (standard) / niebrudząca  
 Szeroka opona [16B-9 : Opona przednia (200 / 50-10)]
- **Fotel :** Grammer (standard); KAB

- **Zawór regulacyjny główny :** 4 suwaki (standard), 2 suwaki, 3 suwaki
- **Automatyczne poziomowanie widel**
- **Lampa obrotowa**
- **Wskaźnik obciążenia**
- **Lampa robocza**
- **Kabina**



## Wymiary



## Specyfikacja

Identyfikacja		HYUNDAI			
1.1	Producent	HYUNDAI			
1.2	Typ	16B-9	18B-9	20B-9	
1.3	Napęd: elektryczny, silnik diesla, silnik benzynowy, silnik na gaz, ręczny	Elektryczny	Elektryczny	Elektryczny	
1.4	Rodzaj obsługi: ręczna, piesza, stojąca, siedząca, przenoszenie zamówień	Siedząca	Siedząca	Siedząca	
1.5	Udźwig / udźwig znamionowy (standard)	Q (kg)	1600	1800	2000
1.6	Odległość do środka ładunku	c (mm)	500	500	500
1.8	Odległość do środka ładunku, od środka osi napędu do widel	x (mm)	360	360	365
1.9	Rozstaw osi	y (mm)	1355	1440	1440

Masy					
2.1	Ciążar roboczy (z akumulatorem)	kg	3150	3275	3480
2.2	Obciążenie osi, obciążony przód/tył	kg	4200 / 550	4478 / 597	4850 / 630
2.3	Obciążenie osi, bez obciążenia przód/tył	kg	1585 / 1565	1603 / 1672	1650 / 1830

Koła, podwozie					
3.1	Opony : pełne gumowe (V), superelastyczne (SE), pneumatyczne (P), poliuretanowe (PE)	Superelastyczne	Superelastyczne	Superelastyczne	
3.2	Rozmiar opon, przód (Ø x szerokość)	18 x 7-8	200 / 50-10	200 / 50-10	
3.3	Rozmiar opon, tył (Ø x szerokość)	16 x 6-8	16 x 6-8	16 x 6-8	
3.5	Koła, liczba przód / tył (x = koła napędzane)	2x / 2	2x / 2	2x / 2	
3.6	Rozstaw opon, przód	b10 (mm)	895	905	905
3.7	Rozstaw opon, tył	b11 (mm)	880	880	880

Podstawowe wymiary					
4.1	Maszty/kąty przechyłu widel przód/tył	Stopni	5 / 7	5 / 7	5 / 7
4.2	Wysokość opuszczonego masztu (standard)	h1 (mm)	2120	2129	2129
4.3	Podnoszenie swobodne	h2 (mm)	35	35	40
4.4	Wysokość podnoszenia (standard)	h3 (mm)	3325	3325	3330
4.5	Wysokość wysuniętego masztu (standard)	h4 (mm)	4320	4320	4320
4.7	Wysokość osłony kabiny	h5 (mm)	2065	2065	2065
4.8	Wysokość siedziska/Wysokość stanowiska	h7 (mm)	982	982	982
4.12	Wysokość sprzęgania	h10 (mm)	250	250	250
4.19	Całkowita długość	l1 (mm)	2935	3020	3030
4.20	Długość do czoła widel	l2 (mm)	2035	2120	2130
4.21	Całkowita szerokość	b1 (mm)	1074	1105	1105
4.22	Wymiary widel l x e x s	G x SZ x D (mm)	900 x 100 x 35	900 x 100 x 35	900 x 100 x 40
4.23	Karetki widel ISO 2328, klasa / typ A,B		2A	2A	2A
4.24	Szerokość karetki widel	b3 (mm)	1006	1006	1006
4.31	Prześwit, wózek z ładunkiem, pod masztem	m1 (mm)	85	94	94
4.32	Prześwit, środek rozstawu osi	m2 (mm)	90	90	100
4.33	Szerokość korytarza roboczego dla palet 1000 x 1200 w poprzek (D x SZ)	Ast (mm)	3352	3427	3447
4.34	Szerokość korytarza roboczego dla palet 800 x 1200 wzdłuż (SZ x D)	Ast (mm)	3495	3575	3595
4.35	Promień skrętu	Wa (mm)	1710	1795	1810

Osiągi					
5.1	Prędkość jazdy, bez ładunku	km/h	16 / 17	16 / 17	16 / 17
5.2	Prędkość podnoszenia, z ładunkiem / bez ładunku	mm/s	410 / 600	410 / 600	410 / 600
5.3	Prędkość opuszczania, z ładunkiem / bez ładunku	mm/s	500 / 450	500 / 450	500 / 450
5.6	Maks. siła uciążu, z ładunkiem / bez ładunku S2 5min	N	15102 / 14759	15190 / 14710	14367 / 14043
5.8	Maks. zdolność pokonywania wzniesień, z ładunkiem / bez ładunku S2 5min	%	29,5	27,5	24,5
5.10	Hamulec główny		Hydrauliczne	Hydrauliczne	Hydrauliczne

Silnik el.					
6.1	Moc znamionowa silnika napędowego S2 60 min	kW	4,7 x 2	4,7 x 2	4,7 x 2
6.2	Moc znamionowa silnika pompy przy S3 - 15 %	kW	14,0	14,0	14,0
6.4	Napięcie akumulatora, pojemność nominalna KS	V/Ah	48 / 510	48 / 585	48 / 585
6.5	Ciążar akumulatora (min.)	kg	850	1030	1030
	Wymiary akumulatora D / SZ / W	mm	978 / 545 / 636	978 / 630 / 636	978 / 630 / 636

Inne dane					
8.1	Typ kontroli napędu		AC	AC	AC

\* Wyposażenie standardowe i opcjonalne może być różne. Aby uzyskać więcej informacji, należy skontaktować się z dealerem firmy Hyundai.

Maszyna może różnić się od przedstawionej zgodnie z międzynarodowymi normami.

\* Zdjęcia mogą obejmować osprzęt roboczy i wyposażenie dodatkowe niedostępne w Twoim rejonie.

\* Materiały i dane techniczne mogą ulec zmianie bez uprzedniego powiadomienia.

\* Wszystkie wartości w jednostkach zostały zaokrąglone do pełnych funtów lub cali.

KONTAKT



Hyundai Heavy Industries Europe N.V.

VOSSENDAAL 11, 2440 GEEL, BELGIUM TEL: (32) 14-56-2200 FAX: (32) 14-59-3405