

We build a better future



■ Fotografia może przedstawiać wyposażenie opcjonalne.

WÓZKI WIDŁOWE Z SILNIKIEM NA GAZ PŁYNNY (LPG) - Tier 4 Silnik

15/18/20L-7M



Nowe kryteria dla wózków widłowych

Hyundai przedstawia nowe wózki widłowe serii 7M- z silnikiem zasilanym gazem płynnym (LPG). Wspaniała moc i wydajność zwiększy zyski Państwa firmy.



OPSS (System Wykrywania Obecności Operatora)

Pochylanie, podnoszenie i obniżanie maszty za pomocą odpowiednich przyrządów sterujących nie jest możliwe, kiedy operator ustawiony jest w nieprawidłowej pozycji.

■ Fotografia może przedstawiać wyposażenie opcjonalne.

Nowy mistrz miejsca pracy!

Dzięki płynnej i wydajnej pracy oraz ergonomicznej konstrukcji wózki serii 15L/18L/20L-7M idealnie spełnią Państwa potrzeby.

50kW / 2450 obr./min.

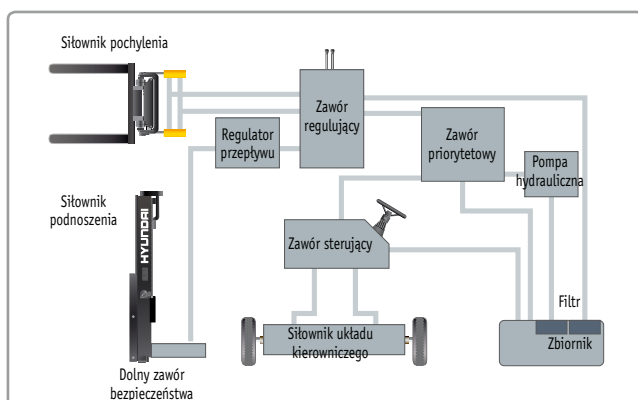


Silnik o dużej mocy **L4KB Silnik**

Silnik L4KB zapewnia niezrównaną wydajność i trwałość. Dzięki jego jakości zweryfikowanej przez rynek ten silnik to istotna wartość dodana dla maszyny. Moc 50 kW jest odpowiednia dla wszelkich prac, nawet podczas korzystania ze specjalnego osprzętu wymagającego dużej mocy. (Spełnia EPA / CARB Tier-IV)

Szybka i stabilna wydajność

Dzięki możliwości szybkiego podnoszenia i opuszczania masztu, jak również jego pochylania do przodu i do tyłu, wózek zapewnia najlepsze warunki pracy podczas załadunku oraz rozładunku. Kiedy wózek jest całkowicie załadowany, aby zapewnić pełne bezpieczeństwo, prędkość opuszczania masztu jest dokładnie kontrolowana przez zawór sterujący.



Najnowocześniejszy układ hydrauliczny

Najnowsza konstrukcja układu hydraulicznego dużej mocy zawiera ciche zawory sterujące i skraca czas reakcji podczas pracy, zwiększając wydajność i trwałość.



Całkowicie hydrostatyczny układ wspomagania kierownicy

Hydrauliczny układ wspomagania kierownicy zawsze gwarantuje płynne i elastyczne sterowanie, zapobiegając przejściu poza graniczne położenie kierownicy i jej zbyt szybkiemu ruchowi powrotnemu.



Wysoka moc Niski poziom hałasu

■ Fotografia może przedstawiać wyposażenie opcjonalne.



Zwiększony kąt pochylenia masztu

Wykorzystanie kąta pochylenia masztu wynoszącego 6 stopni do przodu i 10 stopni do tyłu oferuje operatorowi bezpieczną i dynamiczną platformę do załadunku i rozładunku.

Większa szybkość jazdy i zdolność pokonywania wzniesień

Silnik dużej mocy zapewnia większe przyspieszenie, lepszą zdolność pokonywania wzniesień i większą szybkość jazdy w dowolnie trudnym terenie czy na pochyłości.



Zdolność pokonywania wzniesień (załadowany)

15L-7M : 39,7°

18L-7M : 35,4°

20L-7M : 33,0°

Szybkość jazdy (bez ładunku)

15L-7M : 20,1 kmh

18L-7M : 20,1 kmh

20L-7M : 20,1 kmh

Konstrukcja wózka oparta o ergonomię!

Konstrukcja stworzona w oparciu o ergonomię zmniejsza zmęczenie oraz poprawia wydajność operatora.

Przyjazne dla użytkownika wskaźniki i wodoodporny panel wskaźników



- | | | |
|--|-----------------------------------|---|
| 1 Kontrolka hamulca postojowego | 6 Kontrolka ładowania akumulatora | 12 Wskaźnik poziomu paliwa |
| 2 Kierunkowskazy | 7 Kontrolka filtra powietrza | 13 Licznik godzin |
| 3 Kontrolka niskiego poziomu paliwa | 8 Kontrolka światła roboczego | 14 Kontrolka silnika |
| 4 Kontrolka niskiego poziomu oleju silnikowego | 9 Kontrolka odwadniacza | 15 Ostrzeżenie o niezapiętym pasie bezpieczeństwa |
| 5 Kontrolka zbyt wysokiej temperatury oleju przekładni | 10 Kontrolka podgrzewacza | 16 Ostrzeżenie OPSS |
| | 11 Wskaźnik temperatury wody | |



Grammer Seat (Option)

- Quick Achievement of the Ergonomically Best Sitting Position
- Asymmetrical Backrest
- Movable Armrests - Seat Heating
- Practical Document Box



Nowa, lepsza widoczność zapewniająca bezpieczną obsługę

Bezpieczeństwo i precyzja pracy operatora są zwiększone dzięki masztowi zapewniającemu szersze pole widzenia.



Ergonomiczne rozmieszczenie pedałów

W oparciu o inżynierię wykorzystującą najnowszą wiedzę o ergonomii, pedały hamulca, gazu i powolnego poruszania zostały umieszczone w położeniu optymalnym dla wygody operatora.



Uchwyt na kubek i schowek

Dla wygody operatora w kabinie znajdują się dodatkowe schowki.



Szybka reakcja dźwigni sterowania

Do precyzyjnego, bezpiecznego i wydajnego sterowania wymagany jest tylko minimalny wysiłek operatora.



Układ regulacji prędkości jazdy (Opcja)



← W pomieszczeniu : Maks. prędkość jazdy 15~17 km/h

← Na zewnątrz : Maks. prędkość jazdy 20,1 km/h

■ Fotografia może przedstawiać wyposażenie opcjonalne.



Regulowana kierownica

W celu uzyskania najwygodniejszej pozycji do obsługi przez operatora położenie kierownicy można regulować dźwignią po prawej stronie.



Łatwa w obsłudze i bezpieczna dźwignia zmiany biegów

Jedna dźwignia po lewej stronie kolumny kierownicy zapewnia operatorowi szybką i łatwą kontrolę prędkości i kierunku jazdy. Silnik można uruchomić jedynie, gdy dźwignia znajduje się w położeniu neutralnym.



Wielofunkcyjna dźwignia z przełącznikami

Wielofunkcyjna dźwignia zapewnia łatwy dostęp do świateł i klaksonu.

Bezpieczeństwo poprzez wysoką trwałość!

Bezpieczeństwo i trwałość są priorytetami w projektowaniu naszych urządzeń.



Wytrzymała osłona kabiny

Ostona kabiny spełnia ISO6005 i chroni operatora podczas niebezpiecznych zadań.



Hamulec postojowy

Obsługa zapadkowego hamulca postojowego jest duża i łatwiejsza dla operatora.



Wysoce trwała podzielona oś jezdnia

Przekładnia planetarna osi napędu przenosi płynnie żądany moment obrotowy do napędzanych kół.



Duży stopień i rączka

Szeroki, otwarty stopień daje wygodę i bezpieczeństwo podczas wsiadania do wózka i wysiadania.



Kompensatory

Kompensatory pochłaniają drgania i zmniejszają hałas generowany przez układ wydechowy i zwiększają jego trwałość.



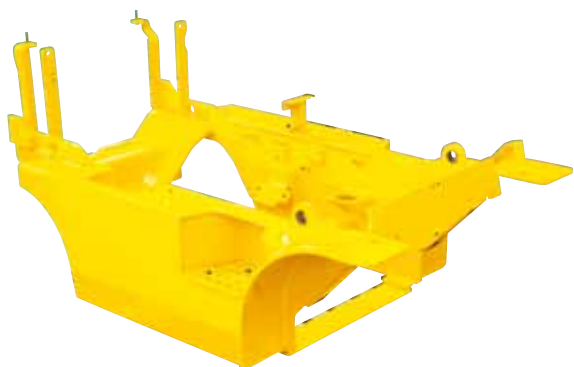
Filtr powietrza monitorowany elektronicznie

Czujnik filtra powietrza informuje operatora o zatkanie filtra powietrza i umożliwia wymianę filtra przed jego uszkodzeniem.





■ Fotografia może przedstawiać wyposażenie opcjonalne.



Wysoce wytrzymała rama jednoczęściowa

Wysoce wytrzymała rama jednoczęściowa, opracowana na podstawie precyzyjnej analizy strukturalnej, gwarantuje trwałość i bezpieczeństwo.



Jasne, osłonięte reflektory

Jasne, osłonięte reflektory zostały wyregulowane, aby poprawić widoczność w ciemności.



Tylne światło bezpieczeństwa

Tylne światła wielofunkcyjne z kierunkowskazami, światłami tylnymi i światłami stop zainstalowano w miejscu gwarantującym wysoki poziom bezpieczeństwa.

Scentralizowany układ ułatwiający obsługę techniczną!

Idealne rozmieszczenie podzespołów zapewnia łatwy dostęp oraz wygodę wykonywania czynności konserwacyjnych.



Łatwa wymiana filtra powietrza

Filtr powietrza jest łatwo dostępny do czyszczenia lub wymiany. (Sześć calowy cyklonu)



Szybki dostęp do codzienna kontrola płynów



Akumulator bezobsługowy



Podłoga podnoszona jednym ruchem, bez narzędzi



Aluminiowa chłodnica zapewnia doskonałą ochronę przed gorącem



Ulepszona konserwacja części elektrycznych

Różne komponenty układu elektrycznego zostały umieszczone razem, aby ułatwić wykonywanie regularnych czynności konserwacyjnych.



Łatwa konserwacja i kontrola oleju

Poziom oleju w przekładni można łatwo sprawdzić bez potrzeby demontażu.



Zbiornik płynu hamulcowego

Łatwo widoczny i dostępny zbiornik przyspiesza codzienne kontrole.



Łatwo dostępna i niewielka skrzynka bezpieczników ułatwia ich kontrolę

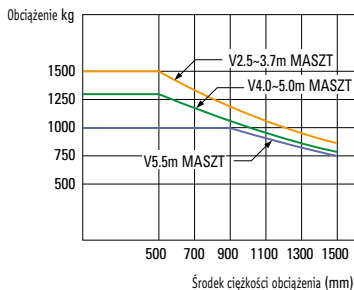
Dane techniczne masztu

Typ masztu	Maksymalna wysokość widet (mm)	Wysokość spoczynkowa widet (mm)	Kąt nachylenia (Stopień)		Podnoszenie swobodne (mm)				Udźwig bez układu przesuwania bocznego na wys. 600 mm LC (kg)			Udźwig z układem przesuwania bocznego na wys. 600 mm LC (kg)			Ciężar własny (kg)			
					Opona pojedyncza		Opona podwójna		Opona pojedyncza			Opona pojedyncza			Opona pojedyncza			
					Naprzód	Wstecz	15L/18L-7M	20L-7M	15L/18L-7M	20L-7M	15L-7M	18L-7M	20L-7M	15L-7M	18L-7M	20L-7M	15L-7M	18L-7M
2-etapowe ograniczone podnoszenie swobodne	V250	2525	1755	6	10	145	150	145	150	1500	1750	2000	1400	1650	1890	2764	2938	3085
	V270	2725	1855	6	10	145	150	145	150	1500	1750	2000	1400	1650	1890	2778	2952	3099
	V300	3025	2005	6	10	145	150	145	150	1500	1750	2000	1400	1650	1890	2798	2972	3119
	*V330	3325	2155	6	10	145	150	145	150	1500	1750	2000	1400	1650	1890	2818	2992	3139
	V350	3525	2255	6	10	145	150	145	150	1500	1750	2000	1400	1650	1890	2832	3006	3152
	V370	3725	2355	6	10	145	150	145	150	1500	1750	1950	1400	1650	1845	2845	3019	3166
	V400	4025	2505	6	10	145	150	145	150	1450	1735	1550	1365	1635	1465	2870	3044	3190
	V450	4525	2855	6	6	145	150	145	150	1375	1650	1500	1290	1550	1420	2936	3110	3257
V500	5025	3105	6	6	145	150	145	150	1300	1450	1000	1225	1365	940	2970	3144	3290	
V550	5525	3355	6	5	145	150	145	150	1000	950	750	930	880	690	2990	3164	3311	
3-etapowe pełne podnoszenie swobodne	TF/TS370	3735	1805	6	6	798	803	1299	1300	1500	1750	1925	1400	1650	1820	2913	3087	3243
	TF/TS400	4035	1905	6	6	898	903	1399	1400	1500	1700	1875	1400	1600	1775	2933	3107	3263
	TF/TS430	4335	2005	6	6	998	1003	1499	1500	1450	1700	1825	1365	1600	1725	2952	3126	3282
	TF/TS450	4535	2105	6	6	1098	1103	1599	1600	1425	1635	1650	1340	1540	1550	2971	3145	3301
	TF/TS470	4735	2155	6	6	1148	1153	1649	1650	1400	1450	1350	1320	1365	1275	2938	3157	3313
	TF/TS500	5035	2255	6	6	1248	1253	1749	1750	1375	1400	1000	1295	1320	935	3002	3176	3332
	TF/TS550	5535	2455	6	5	1448	1453	1949	1950	1050	1100	750	985	1030	690	3040	3214	3370
	TF/TS600	6035	2655	6	5	1648	1653	2149	2150	750	750	500	700	700	450	3112	3286	3442
	TF/TS650	6535	2855	3	3	1848	1853	2349	2350	500	500	450	450	450	400	3157	3331	3487
TF/TS700	7035	3055	3	3	2048	2053	2549	2550	350	250	300	300	200	250	3193	3367	3523	

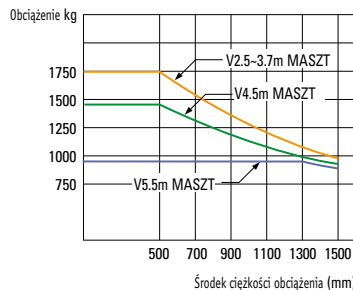
* Maszt TS: szeroki, dobrze widoczny potrójny maszt z pełnym wolnym skokiem widet, z 2 silownikami wolnego skoku.

Udźwig

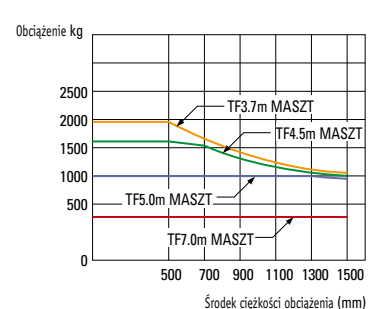
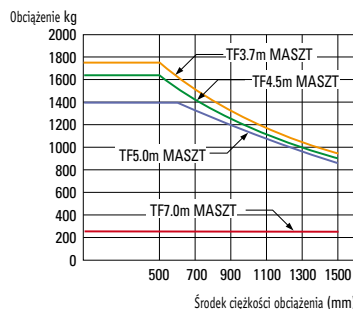
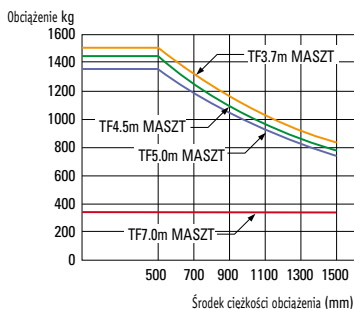
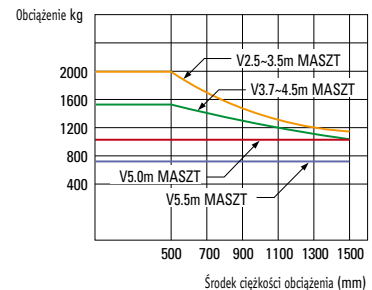
15L-7M



18L-7M



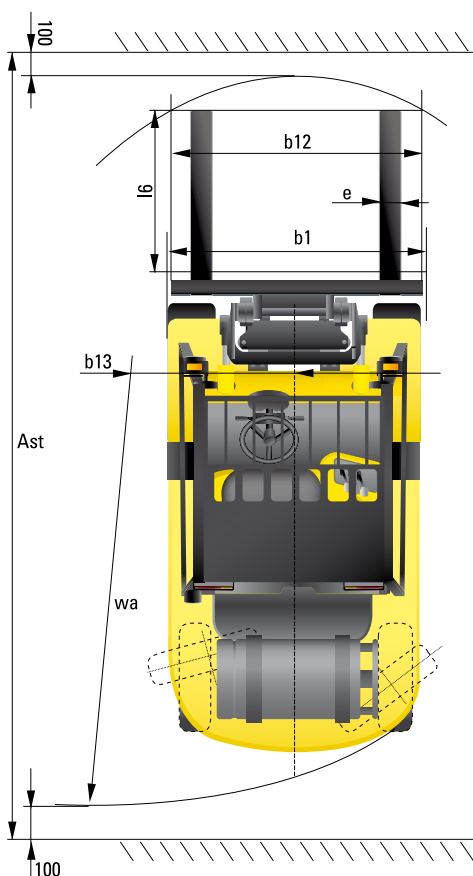
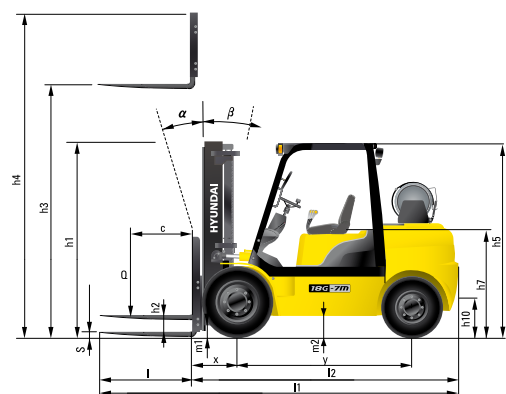
20L-7M



Wyposażenie opcjonalne

- **UKŁAD PRZESUWANIA BOCZNEGO**
- **INTEGRALNĄ POZYCJONER WIDEL**
- **WIDŁY:**
 - 750 / 850 / 1050 / 1200 / 1350 / 1500 mm (15/18L-7M)
 - 950 / 1000 / 1050 / 1150 / 1200 / 1350 / 1500 mm
 - 1600 mm (20L-7M)
- **NAKŁADKA :** 1300 / 1500 / 1700 mm
- **POCHYLANIE :** 6/5°, 3/3°, 6/6°
- **OPONA :** PNEUMATYCZNA, NIEBRUDZĄCA
- **SIEDZENIE :**
 - SCHÓWEK, PODŁOKIETNIK, OPARCIE DLA BIODER
- **ZACISK LPG :** WYCHYLANY NA ZEWNĄTRZ
- **ORUROWANIE OSPRZĘTU :**
 - ORUROWANIE 3 SZPULE, ORUROWANIE 4 SZPULE
- **M.C.V :** 4 ZWOJE
- **WŁĄCZNIK GŁÓWNY**
- **ŚWIATŁO OSTRZEGAWCZE**
- **PRZEŁĄCZNIK AWARYJNY**
- **LAMPA ROBOCZA**
- **CZUJNIK REGULACJI PRĘDKOŚCI JAZDY**

Wymiary



Specyfikacja

Identyfikacja					
1.1	Producent	Hyundai	Hyundai	Hyundai	
1.2	Typu	15L-7M	18L-7M	20L-7M	
1.3	Napęd: elektryczny (akumulatorowy lub z sieci), silnik diesla, silnik benzynowy, silnik na gaz, ręczny	Silnik na gaz	Silnik na gaz	Silnik na gaz	
1.4	Rodzaj obsługi: ręczna, piesza, stojąca, siedząca, przenoszenie zamówień	W pozycji siedzącej	W pozycji siedzącej	W pozycji siedzącej	
1.5	Udźwąg / udźwąg znamionowy (standard)	Q (kg)	1500	1750	2000
1.6	Odległość do środka ładunku	c (mm)	500	500	500
1.8	Odległość do środka ładunku, od środka osi napędu do widel	x (mm)	393	393	398
1.9	Rozstaw osi	y (mm)	1410	1410	1410
Masy					
2.1	Masa robocza	kg	2690	2861	3045
2.2	Obciążenie na oś, załadowany przód / tył	kg	3640 / 550	4006 / 605	4380 / 660
2.3	Obciążenie na oś, niezaladowany przód / tył	kg	1190 / 1500	1147 / 1714	1106 / 1939
Kola, podwozie					
3.1	Opony: petne gumowe, superelastyczne, pneumatyczne, poliuretanowe		Pneumatyczne	Pneumatyczne	Pneumatyczne
3.2	Rozmiar opon, przód		6.5 x 10 x 12PR	6.5 x 10 x 12PR	6.5 x 10 x 12PR
3.3	Rozmiar opon, tył		5.0 x 8 x 10PR	5.0 x 8 x 10PR	5.0 x 8 x 10PR
3.5	Koła, liczba przód / tył (x = koła napędzane)		2 x / 2	2 x / 2	2 x / 2
3.6	Rozstaw opon, przód	b10 (mm)	890	890	890
3.7	Rozstaw opon, tył	b11 (mm)	910	910	910
Podstawowe wymiary					
4.1	Maszt / pochylenie karetki widel przód / tył	stopni	6 / 10	6 / 10	6 / 10
4.2	Wysokość opuszczonego masztu	h1 (mm)	2155	2155	2155
4.3	Podnoszenie swobodne	h2 (mm)	145	145	150
4.4	Wysokość podnoszenia	h3 (mm)	3325	3325	3330
4.5	Wysokość wysuniętego masztu	h4 (mm)	4332	4332	4332
4.7	Wysokość ostony operatora (niska - opcja/ standardowa/ wysoka - opcja)	h5 (mm)	2110	2110	2110
4.8	Wysokość siedzenia	h7 (mm)	1050	1050	1050
4.12	Wysokość sprzęgania	h10 (mm)	262	261	258
4.19	Długość całkowita	l1 (mm)	2233 + ℓ	2263 + ℓ	2380 + ℓ
4.20	Długość do przodu widel	l2 (mm)	2233	2263	2308
4.21	Całkowita szerokość	b1 (mm)	1070	1070	1070
4.22	Wymiary widel (hakowe)	L x E x S (mm)	900 x 100 x 35	900 x 100 x 35	900 x 100 x 40
4.23	Karetka widel ISO 2328, klasa / typ A, B		II / A	II / A	II / A
4.24	Szerokość karetki widel	b12 (mm)	1004	1004	1004
4.31	Prześwit, załadowany, pod masztem	m1 (mm)	120	120	120
4.32	Prześwit, srodek rozstawu osi	m2 (mm)	145	145	145
4.33	Szerokość korytarza roboczego dla palet 1000 x 1200 w poprzek (D x SZ)	Ast (mm)	3594	3620	3661
4.34	Szerokość korytarza roboczego dla palet 800 x 1200 na długość (SZ x D)	Ast (mm)	3794	3820	3861
4.35	Promień skrętu	Wa (mm)	2000	2026	2061
4.36	Odległość najmniejszego punktu obrotu	b13 (mm)	589	589	589
Osłogi					
5.1	Szybkość jazdy, bez ładunku	km/h	20,1	20,1	20,1
5.2	Szybkość podnoszenia, z ładunkiem / bez ładunku	mm/s	650 / 680	650 / 680	650 / 680
5.3	Szybkość opuszczania, z ładunkiem / bez ładunku	mm/s	500 / 450	500 / 450	500 / 450
5.5	Siła uciagu, z ładunkiem	N	1736	1746	1760
5.7	Zdolność pokonywania wzniesień, z ładunkiem / bez ładunku	%	39,7	35,4	33,0
5.10	Hamulec główny		Hydrauliczne	Hydrauliczne	Hydrauliczne
Silnik					
6.1	Producent silnika / typ		L4KB	L4KB	L4KB
6.2	Moc silnika zgodnie z ISO 1585	kW	50	50	50
6.3	Obroty znamionowe	1/min	2450	2450	2450
6.4	Liczba cylindrów / pojemność skokowa	/cm ³	4 / 2359	4 / 2359	4 / 2359
Inne dane					
8.2	Typ kontroli napędu		Przetwornik momentu obrotowego	Przetwornik momentu obrotowego	Przetwornik momentu obrotowego
8.3	Ciśnienie robocze dla osprzętu	bar	225 / 168	225 / 168	225 / 168
8.4	Objętość oleju dla osprzętu	litry/min	30	30	30
8.5	Poziom hałasu zgodnie z DIN 12 053	db(A)	80	80	80

- * Wyposażenie standardowe i opcjonalne może być różne. Aby uzyskać więcej informacji, proszę skontaktować się z dealerem firmy Hyundai.
- * Przedstawiona maszyna może różnić się od rzeczywistej zgodnie z międzynarodowymi normami.
- * Wszystkie miary USA zostały zaokrąglone do najbliższego pełnego funta lub cala.
- * Materiały i dane techniczne podlegają zmianie bez uprzedzenia.

KONTAKT



Hyundai Heavy Industries Europe N.V.

VOSSENDAAL 11, 2440 GEEL, BELGIUM TEL: (32) 14-56-2200 FAX: (32) 14-59-3405